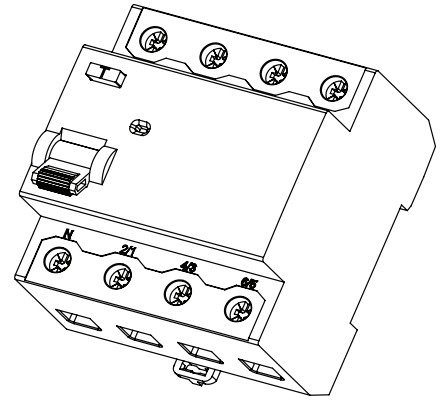
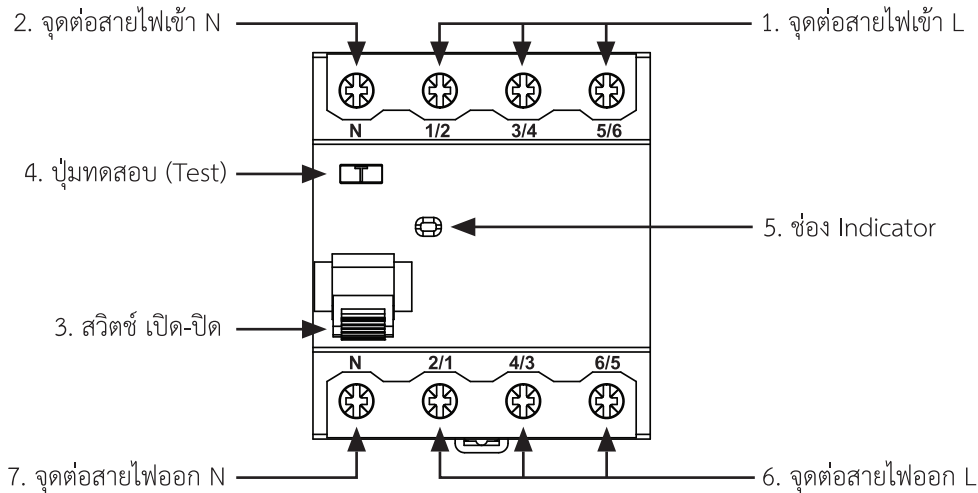


## คู่มือการใช้งาน RCCB Type B

เซฟ-ที-คัท รุ่น DGL2-63B เป็นเครื่องตัดวงจรกระแสไฟฟ้ารั่วลงดินอัตโนมัติประเภท RCDs/RCCB ที่ออกแบบให้ใช้งาน เฉพาะจุดต่อเพิ่มเติมจากระบบไฟฟ้าเดิมที่มีเซอร์กิตเบรกเกอร์ป้องกันกระแสเกินอยู่แล้ว เหมาะสมกับการใช้งาน เช่น ระบบไฟฟ้าทางการแพทย์, ระบบชาร์จรถยนต์ไฟฟ้า EV, ลิฟต์, ระบบโซลาร์ PV เป็นต้น เพื่อให้ป้องกันบุคคลปลอดภัยจากไฟฟ้าช็อก (ไฟดูด)



### อุปกรณ์และข้อบ่งชี้

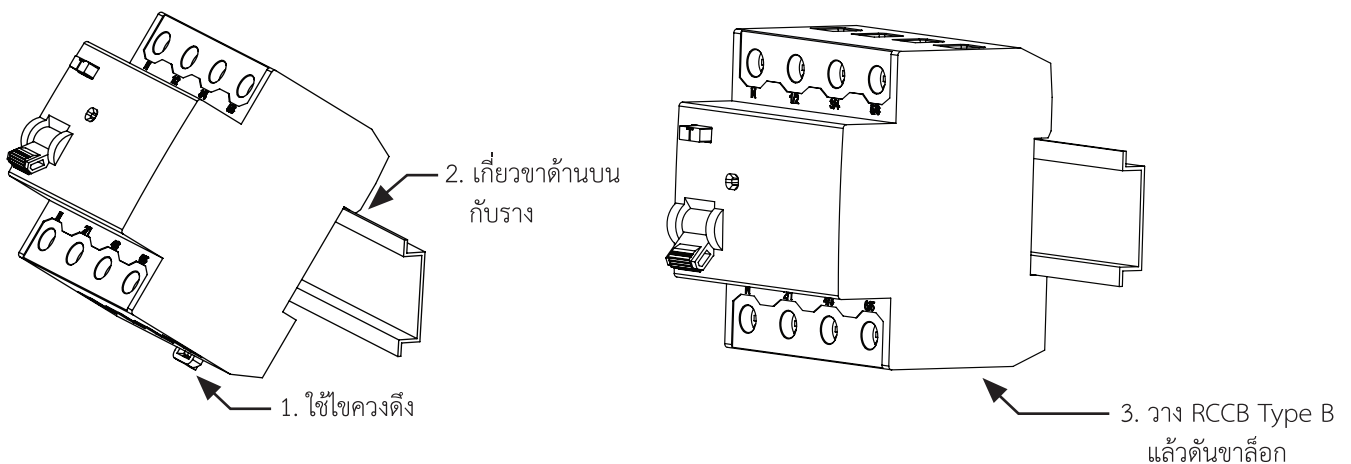


### ฟังก์ชัน

1. การป้องกันกระแสไฟฟ้ารั่วลงดิน เช่น กระแสรั่วลงดินจากกระแสสลับ (AC) และกระแสไฟฟ้ารั่วลงดินจากกระแสตรง (DC)
2. ใช้กับระบบชาร์จรถ EV, อินเวอร์เตอร์, เครื่องจ่ายไฟสำรอง UPS และวงจรอื่นๆ ที่ต้องการป้องกันไฟฟ้ารั่ว

### การติดตั้ง

1. ใช้ RCCB ติดตั้งเป็นวงจรย่อยโดยมีสวิตช์เมนเบรกเกอร์ควบคุม ควรเลือกสายไฟให้เหมาะสมกับขนาดพิกัด
2. นำ RCCB ติดตั้งบนราง Din 35 mm. ดังภาพ



3. ต่อสายไฟเข้าทางด้าน LINE (1/2), (3/4), (5/6) และต่อสายไฟออกไปใช้ทางด้าน LOAD (2/1), (4/3), (6/5) โดยตรวจสอบขั้วสายไฟ (L) และสายนิวทรัล (N) ให้ถูกขั้ว (สายไฟ คือ เส้นที่ใช้ไขควงวัดไฟแตะแล้วมีไฟติด ส่วนสายนิวทรัลแตะแล้วไม่มีไฟติด)

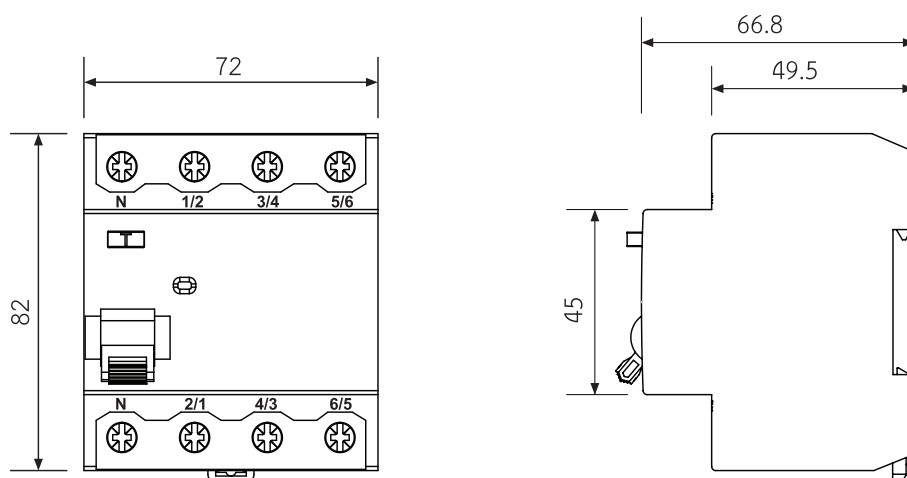
## การใช้งาน

1. หลังจากติดตั้ง RCCB เรียบร้อยแล้วให้ท่านผลักก้านโยกสวิตช์ (3) ขึ้นตำแหน่ง “ON” RCCB จะจ่ายกระแสไฟฟ้าออกไปยังโหลดทันที
2. จากนั้นให้ทดลองกดปุ่ม TEST (4) RCCB จะตัดวงจรทันที แสดงว่าเครื่องปกติพร้อมใช้งาน สังเกตช่อง Indicator (5) จะเปลี่ยนเป็นสีแดง
3. ในขณะที่ใช้งานเมื่อมีเหตุผิดปกติจากไฟฟ้าดูด (รั่วผ่านคน), ไฟฟ้ารั่ว RCCB จะตัดวงจรทันทีในเวลาไม่เกิน 0.1 วินาที และภายหลังจากท่านทำการแก้ไขข้อบกพร่องเรียบร้อยแล้ว ให้โยกสวิตช์ (3) ขึ้นตำแหน่ง “ON” RCCB ก็พร้อมจะทำงานต่อไป
4. ท่านสามารถทดสอบการทำงานของ RCCB ด้วยตัวเองโดยการกดปุ่ม TEST (4) โดยปกติต้องตัดวงจรทุกครั้ง ก่อนโยกสวิตช์ (3) “ON” ควรปิดสวิตช์ด้านโหลดให้หมดก่อน โดยเฉพาะเครื่องปรับอากาศและตู้เย็น เพื่อยืดอายุการใช้งานของเครื่องใช้ไฟฟ้า หากกดปุ่ม TEST แล้ว RCCB ไม่ตัดให้ติดต่อช่างไฟฟ้าผู้ชำนาญมาตรวจสอบโดยด่วน หรือติดต่อขอคำแนะนำจากศูนย์บริการ เซฟ-ที-คัท สมาร์ท

## รายละเอียดผลิตภัณฑ์ (Specification)

รุ่น (Model)	DGL2-63B
จำนวนขั้ว (Pole)	4 P
กระแสไฟฟ้าที่กำหนด (Rated Current) (In)	40, 63A
แรงดันไฟฟ้าที่กำหนด (Rated Voltage) (Un)	400 V
ความถี่ที่กำหนด (Rated Frequency)	50 Hz
กระแสเหลือทำงานที่กำหนด (Rated Residual Operating Current) (IΔn)	30mA
เวลาดัดวงจรของ RCCB (Break time of a RCCB)	≤0.1 sec
กระแสไฟฟ้าลัดวงจรภายใต้ภาวะที่กำหนด (Rated conditional short-circuit current) (Inc)	10000A
วิสัยสามารถในการต่อและการตัดกระแสเหลือที่กำหนด (Rated Making and Breaking Capacity) (IΔm)	1000A
ระดับชั้นการป้องกัน (Degree Of Protection)	IP20
คุณลักษณะเฉพาะของการทำงานในกรณีกระแสเหลือ (wave form of the earth leak current sensed) (Type)	AC, A, F, B
อุณหภูมิใช้งาน (Operating Temperature)	-25~+45, max. 95 % humidity
แรงบิดที่ขั้วต่อสาย (Terminal tightening torque)	3.5N.m
มาตรฐานอ้างอิง (Standard)	IEC/EN 61008, 62423
น้ำหนัก (Weight)	404 g

## ขนาดมิติ (Dimension) mm.



ผลิตโดย บริษัท เซฟ-ที-คัท แมนูแฟคเจอร์ริง จำกัด

Tel. 02-742-7060, 086-318-7147 Fax. 02-741-4131 www.safe-t-cut.com

สายด่วน (24 ชม.) 082-818-1188 RV.00