

# คู่มือการใช้งานตู้ Combiner Box SOSAFE DC

## คุณสมบัติ

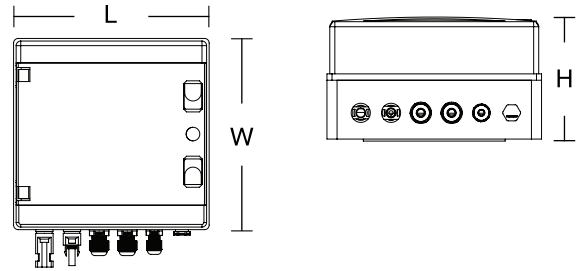
1. กล่อง PV Combiner Box เหมาะสำหรับการเชื่อมต่อระหว่างกริดโซล่าเซลล์และระบบผลิตไฟฟ้า
2. มีอุปกรณ์ป้องกันไฟกระชอก หรือป้องกันฟ้าผ่าไฟฟ้าแรงสูงช่วงขณะสำหรับระบบโซล่าเซลล์, พิวส์ DC และเซอร์กิตเบรกเกอร์ DC เพื่อป้องกันไฟฟ้าลัดวงจร เมื่อพิวส์ขาดจะมีไฟแสดงสถานะขึ้นที่ตัวพิวส์ และเมื่อเกิดแรงดันฟ้าผ่าทำให้ Surge Protection เสื่อมสภาพจะขึ้นสถานะเป็น สีแดง
3. สามารถป้องกันแรงดันเกินและกระแสเกินได้ (DC)

## ข้อมูลจำเพาะ

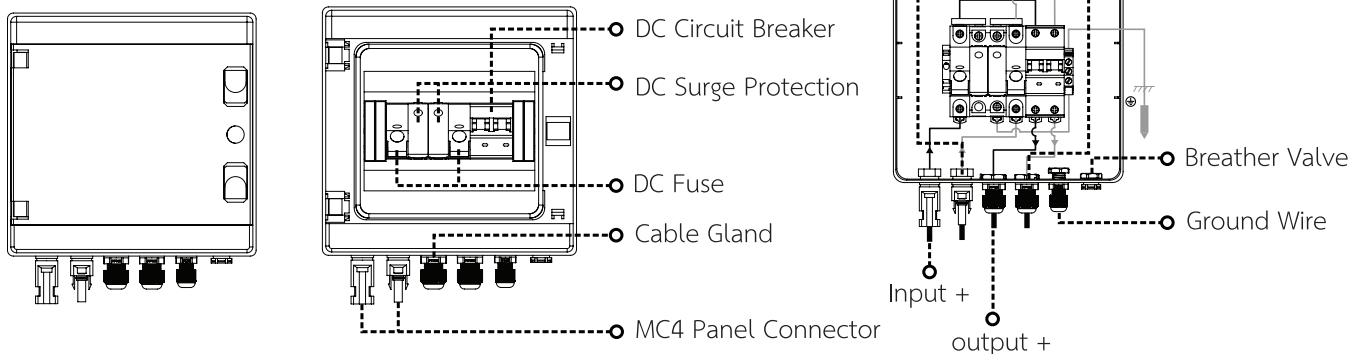
Product Name	Combiner Box SOSAFE DC
Rated Voltage	550 V
Operation	15 A
Input	1 String
Output	1 String
Temperature Range	-25°C ~ +60°C
Protection Level	IP65
Enclosure Material	Polycarbonats/ABS
DC Circuit Breaker	2P 16A 550Vdc
DC SPD	2P 20-40kA 600Vdc
DC Fuse	15A 1000Vdc 10x38mm
Weight	1.7 kg.

## ข้อแนะนำ

1. ตรวจสอบให้แน่ใจว่าสายจากแผงโซล่าเซลล์เป็นขั้ว บวก หรือลบ เพื่อต่อเข้ากับ DC Combiner Box ให้ถูกต้อง
2. ต่อสายดินเข้ากับจุดต่อ Ground wire ให้ถูกต้อง
3. ตรวจสอบหลังการติดตั้งที่จุดประกบและจุดต่อสายต่างๆ ให้สนิทเรียบร้อย
4. ควรติดตั้งโดยผู้ชำนาญระบบโซล่าเซลล์



Dimension (cm.)	L	W	H
SOSAFE DC	21.3	20.8	12



ผลิตโดย บริษัท เซฟ-ที-คัท แมนูแฟคเจอร์ริง จำกัด

Tel. 02-742-7060, 086-318-7147 Fax. 02-741-4131 www.safe-t-cut.com

สายด่วน (24 ชม.) 082-818-1188 RV.00