

คู่มือการใช้งานตู้ Combiner Box SOSAFE AC/DC (Off grid), SOSAFE AC/DC (On grid)

คุณสมบัติ

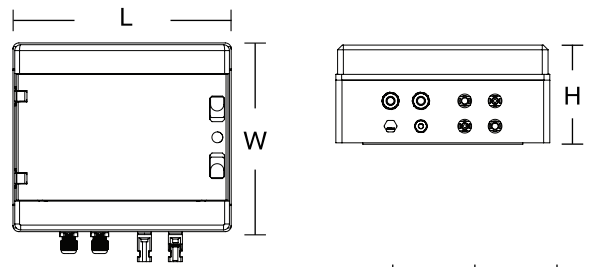
1. กล่อง PV Combiner Box เหมาะสำหรับการเชื่อมต่อระหว่างกริดโซล่าเซลล์และระบบผลิตไฟฟ้า
2. มีอุปกรณ์ป้องกันไฟกระชอก หรือป้องกันฟ้าผ่าไฟฟ้าแรงสูงชั่วคราวสำหรับระบบโซล่าเซลล์, พิวส์ DC, AC และเซอร์กิตเบรกเกอร์ DC, AC เพื่อป้องกันไฟฟ้าลัดวงจร เมื่อพิวส์ขาดจะมีไฟแสดงสถานะขึ้นที่ตัวพิวส์ และเมื่อเกิดแรงดันฟ้าผ่าทำให้ Surge Protection เสื่อมสภาพจะขึ้นสถานะเป็น สีแดง
3. สามารถป้องกันแรงดันเกินและกระแสเกินได้ AC และ DC (SPD, MCB)
4. สามารถป้องกันแรงดันเกินและกระแสเกินได้ จากการตั้งค่า Meter (Off grid)

ข้อมูลจำเพาะ

Product Name	Combiner Box SOSAFE AC/DC (On grid)	Combiner Box SOSAFE AC/DC (Off grid)
Rated Voltage	550 V	550 V
Operation	15 A	15 A
Input	1 String	1 String
Output	1 String	1 String
Temperature Range	-25°C ~ +60°C	-25°C ~ +60°C
Protection Level	IP65	IP65
Enclosure Material	Polycarbonats/ABS	Polycarbonats/ABS
DC Circuit Breaker	2P 16A 550Vdc	2P 16A 550Vdc
DC SPD	2P 20-40kA 600Vdc	2P 20-40kA 600Vdc
DC Fuse	15A 1000Vdc 10x38 mm	15A 1000Vdc 10x38 mm
INV Circuit breaker	10, 16, 20, 32A	10, 16, 20, 32A
GRID Circuit Breaker	10, 16, 20, 32 A	-
Meter	-	63 A
Weight	2.95 kg.	2.95 kg.

ข้อแนะนำ

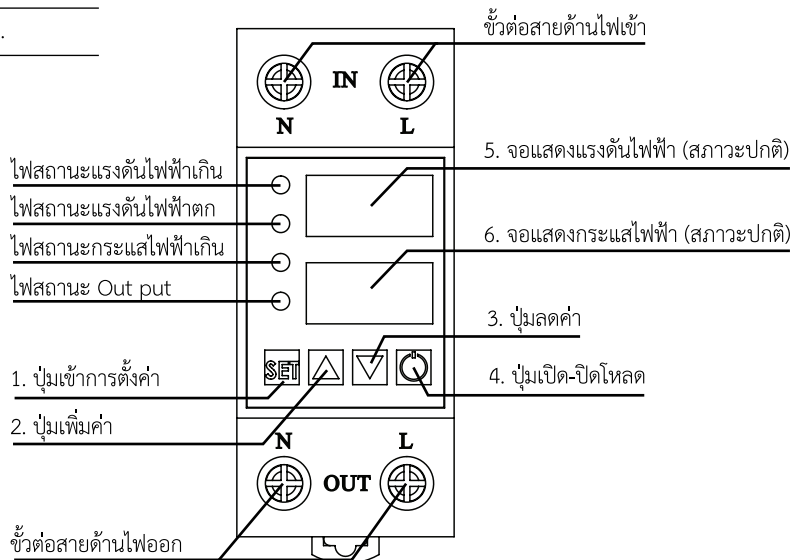
1. ตรวจสอบให้แน่ใจว่าสายจากแผงโซล่าเซลล์เป็นขั้ว บวก หรือ ลบ เพื่อต่อเข้ากับ DC Combiner Box ให้ถูกต้อง
2. ตรวจสอบให้แน่ใจว่าสายจาก Grid และ Inverter ให้ถูกต้อง
3. ต่อสายดินเข้ากับจุดต่อ Ground wire ให้ถูกต้อง
4. ตรวจสอบหลังการติดตั้งที่จุดประกบและจุดต่อสายต่างๆให้สนิทเรียบร้อย
5. ควรติดตั้งโดยผู้ชำนาญระบบโซล่าเซลล์



Dimension (cm.)	L	W	H
SOSAFE AC/DC	29.7	25.6	14.1

Voltage & Current Protection

คือ อุปกรณ์ป้องกันระบบไฟฟ้า สามารถป้องกันแรงดันไฟฟ้าตกหรือแรงดันไฟฟ้าเกินและการใช้กระแสไฟฟ้าเกินได้ ตั้งค่าการป้องกันได้ตามความต้องการที่จะใช้งาน



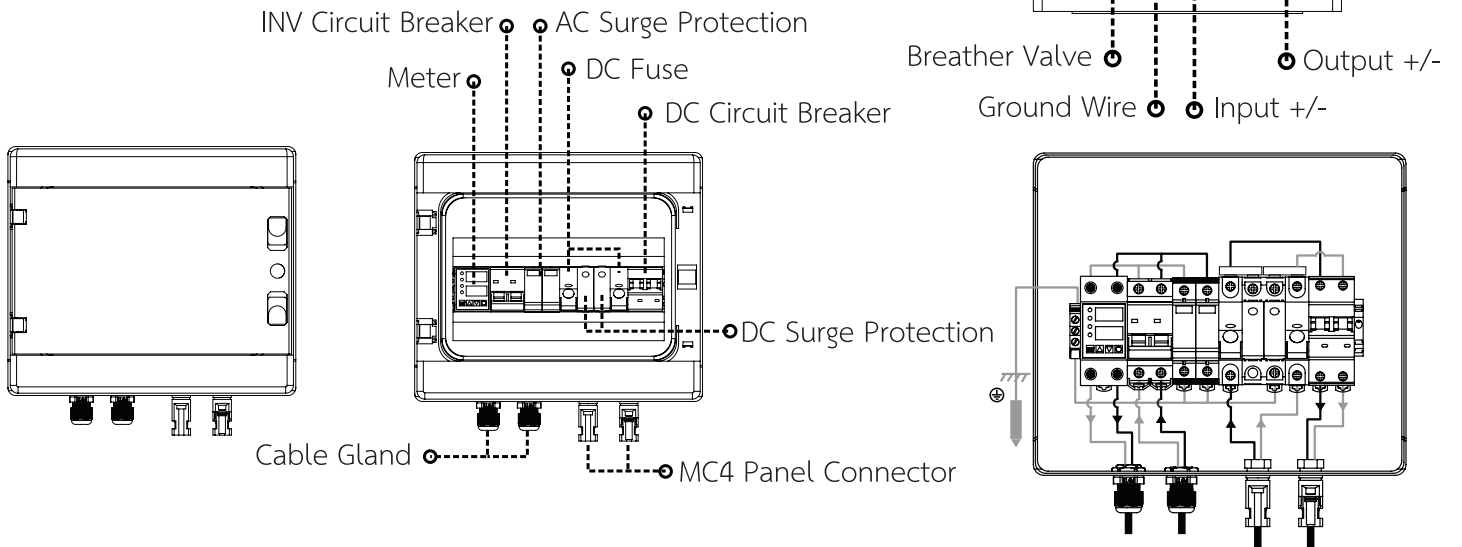
การตั้งค่าใช้งานการป้องกันต่างๆ(อ่านให้ครบทุกข้อก่อนเนื่องจากเครื่องจะบันทึกค่าเร็ว)

1. ตั้งค่าการป้องกันแรงดันเกิน(Over voltage Parameter) กดปุ่ม SET ค้างไว้ 5 วินาที จนหน้าจอขึ้น P-1 และช่องตัวเลขกระพริบ การปรับตั้งค่าป้องกันโดยกดปุ่มเพิ่มค่า (2) หรือลดค่า (3) การป้องกันแรงดันเกินค่าความละเอียดอยู่ที่ 1 V เมื่อตั้งเสร็จแล้วเครื่องบันทึกค่าอัตโนมัติ ต้องการตั้งค่าเมนูต่อไปให้รับกด SET ทันที
2. ตั้งค่าให้จ่ายไฟเมื่อแรงดันกลับมาปกติ (Over voltage Recovery delay time) กดปุ่ม SET ทันทีหลังจากตั้งค่าก่อนหน้าเสร็จแล้ว เพื่อตั้งค่าให้จ่ายไฟเมื่อแรงดันกลับมาปกติ (วินาที) จนหน้าจอขึ้น P-2 และช่องตัวเลขกระพริบเมื่อ ตั้งเสร็จแล้วเครื่องบันทึกค่าอัตโนมัติ ต้องการตั้งค่าเมนูต่อไปให้รับกด SET ทันที
3. ตั้งค่าป้องกันแรงดันตก (Under voltage Parameter) กดปุ่ม SET ทันทีหลังจากตั้งค่าก่อนหน้าเสร็จแล้วเพื่อตั้งค่าการป้องกันแรงดันตก จนหน้าจอขึ้น P-3 และช่องตัวเลขกระพริบการปรับตั้งค่าป้องกันโดยกดปุ่มเพิ่มค่า (2) หรือลดค่า (3) ตั้งค่าการป้องกันแรงดันตก ค่าความละเอียดอยู่ที่ 1 V เมื่อตั้งเสร็จแล้วเครื่องบันทึกค่าอัตโนมัติต้องการตั้งค่าเมนูต่อไปให้รับกด SET ทันที
4. ตั้งค่าให้จ่ายไฟเมื่อแรงดันกลับมาปกติ (Under voltage Recovery delay time) กดปุ่ม SET ทันทีหลังจากตั้งค่าก่อนหน้าเสร็จแล้วเพื่อตั้งค่าให้จ่ายไฟเมื่อแรงดันกลับมาปกติ (วินาที) จนหน้าจอขึ้น P-4 และช่องตัวเลขกระพริบเมื่อตั้งเสร็จแล้วเครื่องบันทึกค่าอัตโนมัติ ต้องการตั้งค่าเมนูต่อไปให้รับกด SET ทันที

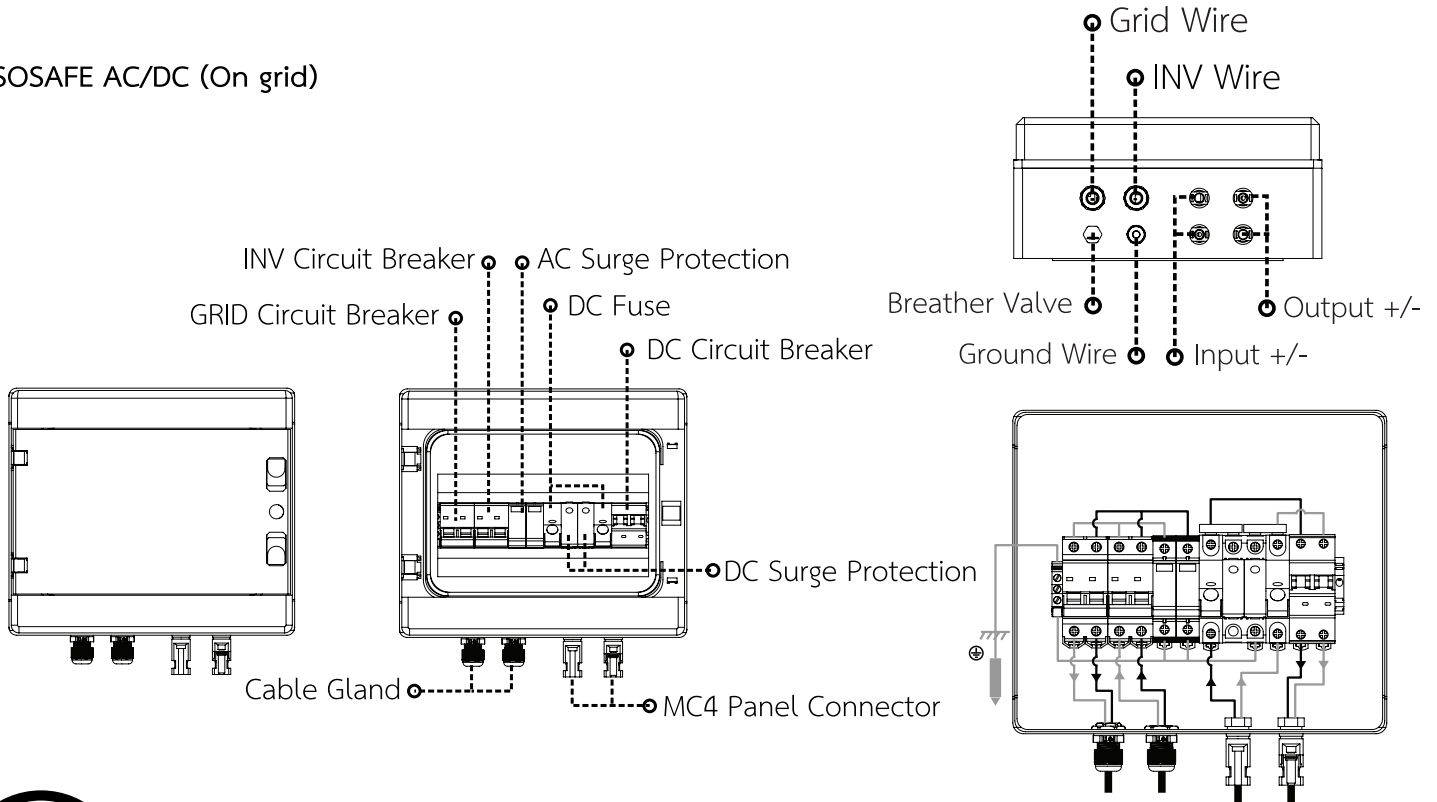
- ตั้งค่าการป้องกันกระแสเกิน (Over current Parameter) กดปุ่ม SET ทันที ตั้งค่าหลังจากตั้งค่าก่อนหน้าเสร็จแล้วเพื่อตั้งค่าการป้องกันกระแสเกิน จนวนหน้าจอขึ้น P-5 และช่องตัวเลขกระพริบการปรับตั้งค่าป้องกันโดยกดปุ่มเพิ่มค่า (2) หรือลดค่า (3) ตั้งค่าการป้องกันกระแสเกิน ค่าความละเอียด อยู่ที่ 1 A เมื่อตั้งเสร็จแล้วเครื่องบันทึกค่าอัตโนมัติต้องการตั้งค่าเมนูต่อไปให้รีบกด SET ทันที
- ตั้งค่าให้จ่ายไฟเมื่อนับถอยหลังเสร็จ (Over current Recovery delay time) กดปุ่ม SET ทันที ตั้งค่าหลังจากตั้งค่าก่อนหน้าเสร็จแล้วเพื่อตั้งค่าให้จ่ายไฟเมื่อนับถอยหลังเสร็จหลังจากกระแสเกิน (วินาที) จนวนหน้าจอ ขึ้น P-6 และช่องตัวเลขกระพริบ เมื่อตั้งเสร็จแล้วเครื่องบันทึกค่าอัตโนมัติต้องการตั้งค่าเมนูต่อไปให้รีบกด SET ทันที
- ตั้งค่านานเวลาจ่ายโหลดในครั้งแรก (Power-on delay time) กดปุ่ม SET ทันทีจนวนหน้าจอขึ้น P-7 ตั้งค่าหลังจากตั้งค่าก่อนหน้าเสร็จแล้วเพื่อตั้งค่านานเวลาจ่ายโหลดในครั้งแรก
- สามารถเปิดปิดไปด้าน OUT ได้โดยกดปุ่มเปิดปิดโหลด (4)
- คืนค่าเริ่มต้นกดปุ่มเพิ่ม(2) และลดค่า(3) พร้อมกันค้างไว้ 5 วินาที

การใช้งาน

SOSAFE AC/DC (Off grid)



SOSAFE AC/DC (On grid)



ผลิตโดย บริษัท เซฟ-ที-คัท แมนูแฟคเจอร์ริง จำกัด

Tel. 02-742-7060, 086-318-7147 Fax. 02-741-4131 www.safe-t-cut.com

สายด่วน (24 ชม.) 082-818-1188 RV.01