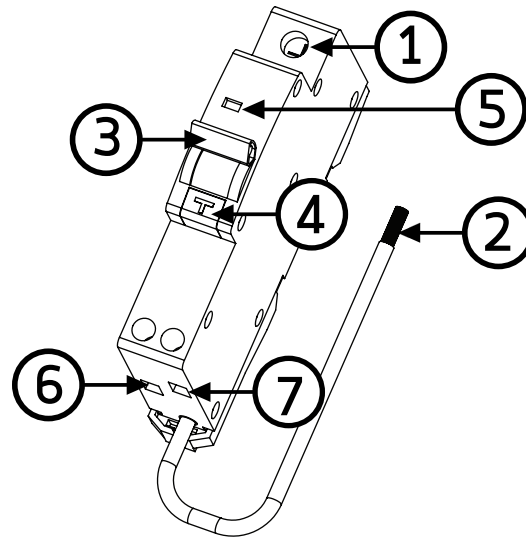


## คู่มือการใช้งาน RCBO

RCBO เครื่องตัดกระแสไฟฟ้ารั่วลงดินอัตโนมัติขนาดเล็ก ถูกออกแบบมาสำหรับติดตั้งในตู้ Consumer Unit และตู้ Load Center เพื่อควบคุมเฉพาะส่วน (Branch) แต่ยังคงไว้ด้วยคุณสมบัติของเซอร์กิตเบรกเกอร์ไว้อย่างครบถ้วน ป้องกันไฟฟ้าดูด, ไฟฟ้ารั่ว, ไฟฟ้าลัดวงจร และการใช้กระแสไฟฟ้าเกินขนาดพิกัด สามารถนำมาทดแทน Circuit Breaker ที่มีอยู่ได้ทันที ติดตั้งบนรางมาตรฐาน Din 35 mm

### อุปกรณ์และข้อบ่งชี้

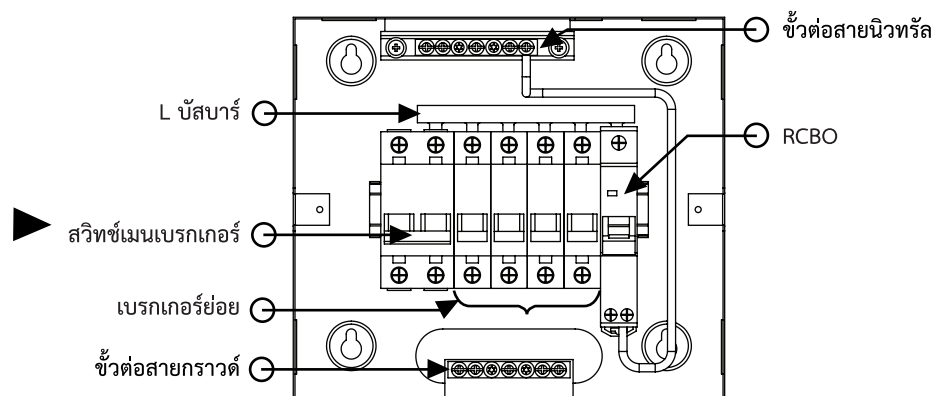
1. จุดต่อสายไฟเข้า L
2. จุดต่อสายไฟเข้า N
3. สวิตช์ เปิด-ปิด
4. ปุ่มทดสอบ (TEST)
5. ช่อง Indicator
6. จุดต่อสายไฟออก L
7. จุดต่อสายไฟออก N



### การติดตั้ง

1. ใช้ RCBO ติดตั้งเป็นวงจรย่อยโดยมีสวิตช์เมนเบรกเกอร์ควบคุม ควรเลือกสายไฟให้เหมาะสมกับขนาดพิกัด
2. นำ RCBO ติดตั้งบนราง Din 35mm โดยให้เอาด้านหัวเกาเขบนรางแล้วใช้ไขควงปากแบนดันขาล็อกด้านท้ายออก จากนั้นให้ด้านขาล็อกเข้าตำแหน่งเดิมเพื่อให้ล็อกแน่นกับราง
3. ต่อสายไฟเข้าทางด้าน LINE (1,2) และต่อสายไฟออกไปใช้ทางด้าน LOAD (6,7) โดยตรวจสอบขั้วสายไฟ (L) และสายนิวทรัล (N) ให้ถูกขั้ว (สายไฟคือเส้นที่ใช้ไขควงวัดไฟแตะแล้วมีไฟติด ส่วนสายนิวทรัลแตะแล้วไฟไม่ติด)

### ภาพตัวอย่างการติดตั้งในตู้ Consumer Unit



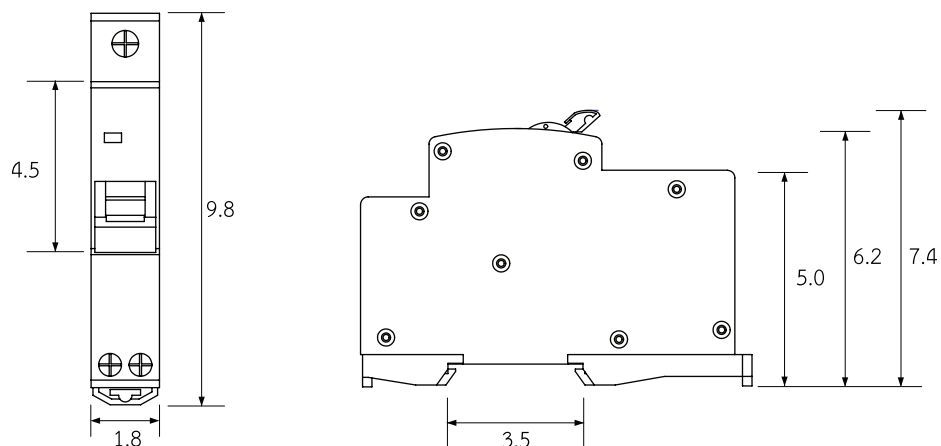
## การใช้งาน

1. หลังจากติดตั้ง RCBO เรียบร้อยแล้วให้ท่านผลักก้านโยกสวิตช์ (3) ขึ้นที่ตำแหน่ง “ON” RCBO จะจ่ายกระแสไฟฟ้าออกไปยังโหลดทันที สังเกตช่อง Indicator (5) แสดงการทำงานจะเปลี่ยนจากสีเขียวเป็นแดง
2. จากนั้นให้ทดสอบกดปุ่ม TEST(4) RCBO จะตัดวงจรทันที แสดงว่าเครื่องปกติพร้อมใช้งาน สังเกตช่อง Indicator (5) จะเปลี่ยนจากสีแดงเป็นเขียว
3. ในขณะที่ใช้งานเมื่อมีเหตุผิดปกติจากการใช้ไฟฟ้าจน RCBO ตัดวงจรและภายหลังท่านทำการแก้ไขข้อบกพร่องเรียบร้อยแล้ว ให้โยกสวิตช์ (3) ขึ้นตำแหน่ง “ON RCBO” ก็พร้อมจะทำงานต่อไป
4. ท่านสามารถทดสอบการทำงานของ RCBO ด้วยตัวเองโดยการกดปุ่ม TEST(4) โดยปกติต้องตัดวงจรทุกครั้ง ก่อนโยกสวิตช์(3) “ON” ควรปิดสวิตช์ด้านโหลดให้หมดก่อน โดยเฉพาะเครื่องปรับอากาศ,ตู้เย็นเพื่อยืดอายุการใช้งานของเครื่องใช้ไฟฟ้า หากกดปุ่ม TEST แล้ว RCBOไม่ตัดให้ติดต่อช่างไฟฟ้าผู้ชำนาญมาตรวจสอบโดยด่วน หรือติดต่อขอคำแนะนำจากศูนย์บริการ เซฟ-ที-คัท

## Specification

Model :	RES10
Number Of Pole	1 Pole+N
Standard	TIS.909-2548, IEC61009-1
Rated Current (In)	6A,10A,16A,20A,25A,32A,40A
Rated Voltage (Un)	AC 240V
Rated Frequency	50 Hz
Rated Residual Operating Current (I $\Delta$ n)	10,30 mA
Rated Residual non-Operating Current (I $\Delta$ n)	0.5 I $\Delta$ n
Leakage Current Tripping Time	$\leq$ 0.04 sec
Rated Short-circuit Capacity (Icn)	10000A
Rated Residual Making and Breaking Capacity (I $\Delta$ m)	500A
Overcurrent Instantaneous	C Type
Behavior in Presence Of D.C. Components	Type AC
Degree Of Protection	IP20
Operating Temperature	10 °c to 40 °c
The method of connection	Bolt-On type
Terminal Tightening torque	1.6 – 2.0N.m
Installation	On symmetrical Din rail 35mm
Weight	174.5 g

## Dimension (cm)



www.safe-t-cut.com



บริษัท เซฟ-ที-คัท แมนูแฟคเจอร์ริง จำกัด

77/99 หมู่ 7 ต. คลองโยง อ. พุทธมณฑล จ. นครปฐม 73170 โทร : 02-741-5181-5 ศูนย์รับแจ้ง 082-818-1188, 02-741-5181-5