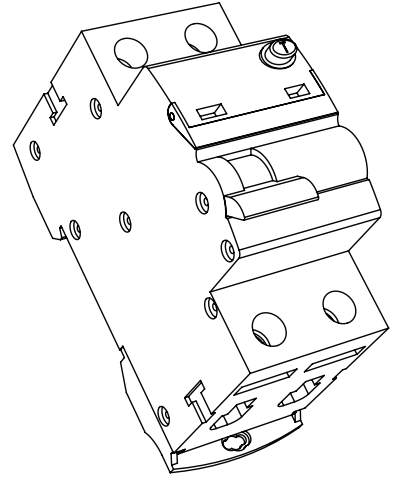
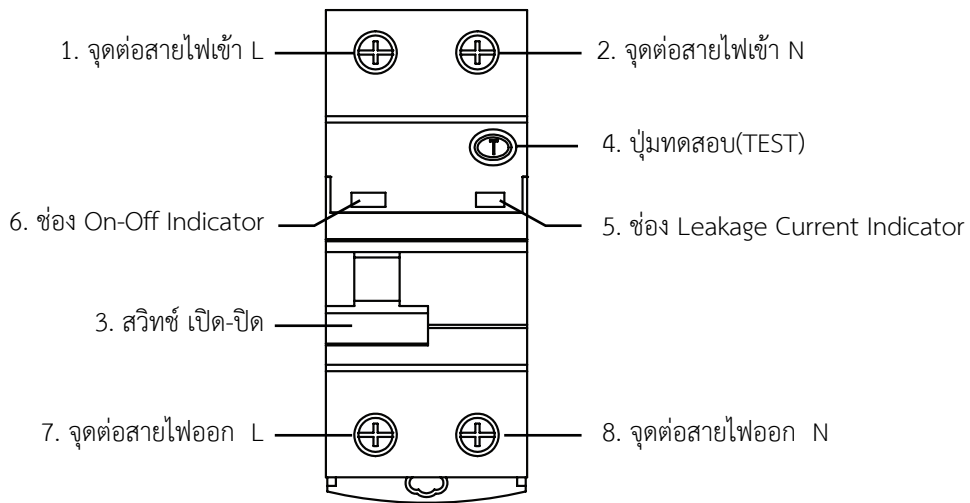


คู่มือการใช้งาน RCBO

เซฟ-ที-คัท รุ่น AUB6HLM เป็นเครื่องตัดวงจรกระแสไฟฟ้ารั่วลงดินอัตโนมัติ ใช้สำหรับป้องกันอันตรายจากการใช้ไฟฟ้า เช่น ไฟฟ้าดูด (ไฟฟ้ารั่วผ่านคน) ไฟฟ้ารั่ว ไฟฟ้าลัดวงจร และการใช้กระแสไฟฟ้าเกินพิกัด

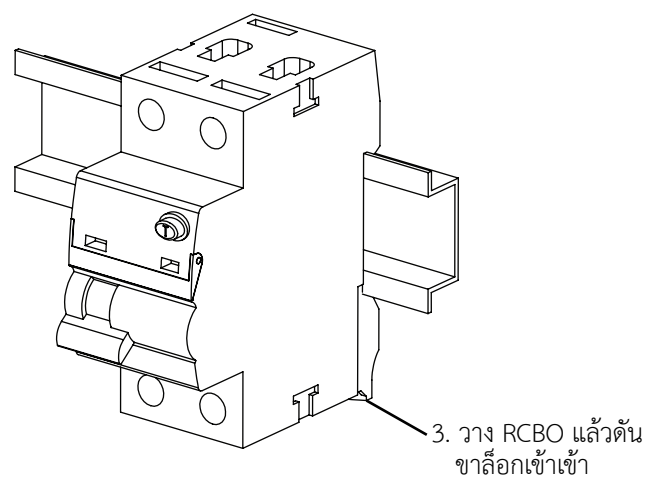
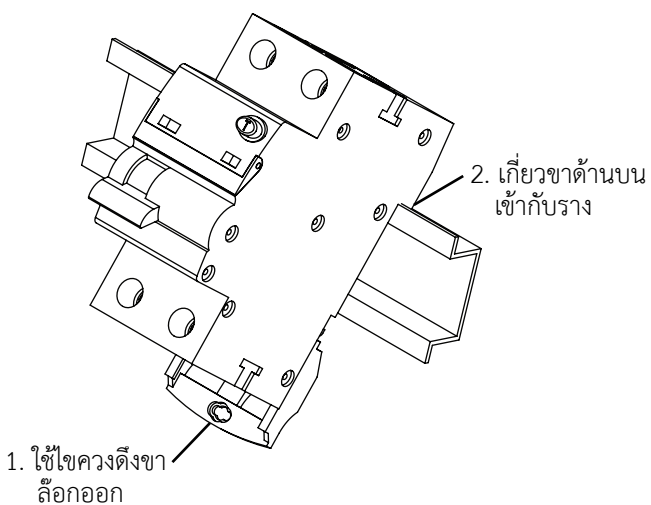


อุปกรณ์และข้อบ่งชี้



การติดตั้ง

1. ควรเลือกขนาดสายไฟให้เหมาะสมกับขนาดพิกัดของ RCBO
2. นำ RCBO ติดตั้งบนราง Din 35 mm. ดังภาพ



3. ต่อสายไฟเข้าทางด้าน LINE (1,2) และต่อสายไฟออกไปใช้ทางด้าน LOAD (7,8) โดยตรวจสอบขั้วสายไฟ (L) และสายนิวทรัล (N) ให้ถูกต้อง (สายไฟ คือ เส้นที่ใช้ไขควงวัดไฟแตะแล้วมีไฟติด ส่วนสายนิวทรัลแตะแล้วไฟไม่ติด)

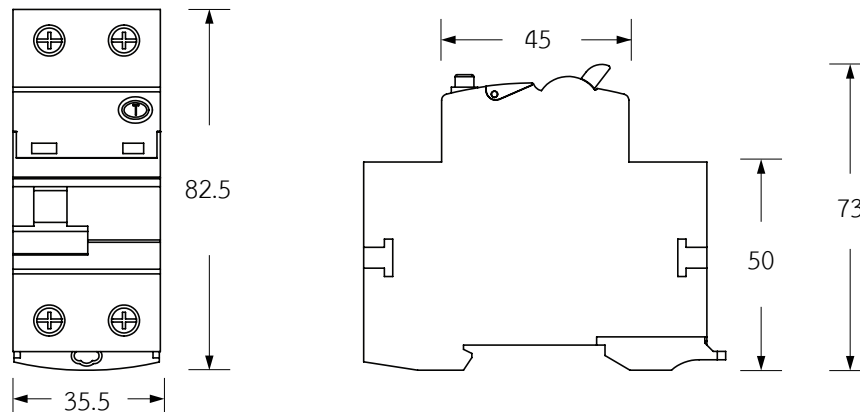
การใช้งาน

- หลังจากติดตั้ง RCBO เรียบร้อยแล้วให้ท่านผลักก้านโยกสวิตช์ (3) ขึ้นที่ตำแหน่ง “ON” RCBO จะจ่ายกระแสไฟฟ้าออกไปยังโหลดทันที สังเกตช่อง Leakage Current Indicator (5) แสดงการทำงานของกระแสไฟฟ้ารั่วจะเป็นสีเขียว และช่อง On-Off Indicator (6) แสดงการตัด-ต่อวงจรจะเปลี่ยนจากสีแดงเป็นเขียว
- จากนั้นให้ทดสอบกดปุ่ม TEST (4) RCBO จะตัดวงจรทันที แสดงว่าเครื่องปกติพร้อมใช้งาน
- ในขณะที่ใช้งาน
 - กรณีที่เกิดไฟฟ้าดูดไฟฟ้ารั่ว RCBO จะตัดวงจรทันทีในเวลาไม่เกิน 0.05 วินาที สังเกตช่อง Leakage Current Indicator (5) จะเปลี่ยนจากสีเขียวเป็นแดง
 - กรณีที่มีการใช้กระแสไฟฟ้าเกินพิกัดและลัดวงจร RCBO จะตัดวงจร สังเกตช่อง On-Off Indicator (6) จะเปลี่ยนจากสีแดงเป็นเขียว ซึ่งระยะเวลาในการตัดวงจรเป็นไปตามมาตรฐาน มอก.909-2548 และภายหลังจากท่านทำการแก้ไขข้อบกพร่องเรียบร้อยแล้ว ให้โยกสวิตช์ (3) ขึ้นตำแหน่ง “ON” RCBO ก็พร้อมจะทำงานต่อไป
- ท่านสามารถทดสอบการทำงานของ RCBO ด้วยตัวเองโดยการกดปุ่ม TEST(4) โดยปกติต้องตัดวงจรทุกครั้ง ก่อนโยกสวิตช์ (3) “ON” ควรปิดสวิตช์ด้านโหลดให้หมดก่อนเพื่อยืดอายุการใช้งานของเครื่องใช้ไฟฟ้า หากกดปุ่ม TEST แล้ว RCBO ไม่ตัดให้ติดต่อช่างไฟฟ้าผู้ชำนาญมาตรวจสอบโดยด่วน หรือติดต่อขอคำแนะนำจากศูนย์บริการ เซฟ-ที-คัท สมาร์ท

รายละเอียดผลิตภัณฑ์

รุ่น	AUB6HLM	
จำนวนขั้ว	1 Pole + N	
กระแสไฟฟ้าที่กำหนด (In)	16A, 20A, 25A, 32A, 40A, 50A, 63A	
แรงดันไฟฟ้าที่กำหนด (Un)	230Vac	
ความถี่ที่กำหนด	50 Hz	
กระแสเหลือทำงานที่กำหนด (I Δ n)	10 mA	30 mA
กระแสเหลือไม่ทำงานที่กำหนด (I Δ no)	0.5 I Δ n	
เวลาในการตัดวงจรกรณีกระแสไฟฟ้ารั่ว	≤0.05 sec	
ความทนกระแสไฟฟ้าลัดวงจรที่กำหนด (Icu)	10000A	
วิสัยสามารถในการต่อลัดการตัดกระแสเหลือที่กำหนด (I Δ m)	500A	
แบบกระแสไฟฟ้าเกินทริปทันที	C Type	
แบบการทำงานเมื่อมีองค์ประกอบไฟฟ้ากระแสตรง	Type AC	
ระดับชั้นการป้องกันฝุ่นและน้ำ	IP20	
อุณหภูมิใช้งาน	-5°C to 40 °C	
แรงบิดที่เหมาะสมในการขันขั้วต่อสาย	2.5N.m	
น้ำหนัก	197 g	
มาตรฐานสินค้า	IEC61009-1, TIS.909-2548	

ขนาดมิติ (mm)



ผลิตโดย บริษัท เซฟ-ที-คัท แมนูแฟคเจอร์ริง จำกัด

Tel. 02-742-7060, 086-318-7147 Fax. 02-741-4131 www.safe-t-cut.com

สายด่วน (24 ชม.) 082-818-1188 RV.00



มอก.909-2548