

คู่มือการใช้งาน RCCB

เซฟ-ที-คัท รุ่น RC01 เป็นเครื่องตัดวงจรกระแสไฟฟ้ารั่วลงดินอัตโนมัติ (RCCB) ออกแบบให้ใช้งานเฉพาะจุดต่อเพิ่มเติมจากระบบไฟฟ้าเดิมที่มีเซอร์กิตเบรกเกอร์ อยู่แล้วซึ่งไม่สามารถป้องกันอันตรายจากกระแสไฟฟ้ารั่วได้ เช่น เครื่องปรับอากาศ บัมพ์น้ำ บัมบลม ตู้เชื่อม ป้ายโฆษณา อุ้งซ่อมรถ ห้องเช่า ห้องชุด เป็นต้น

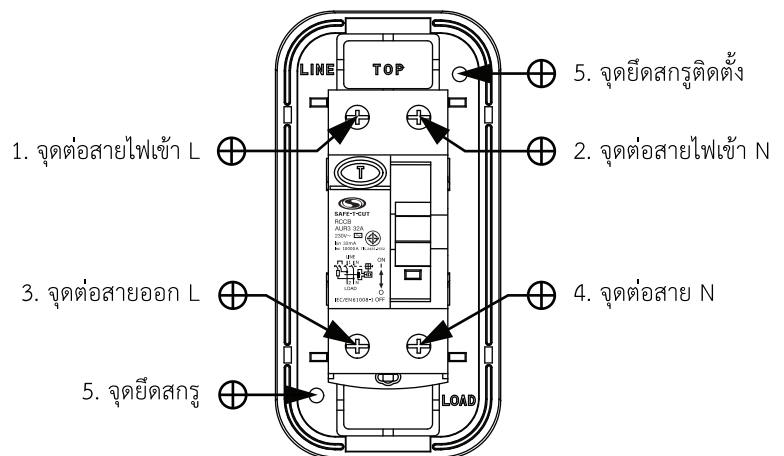


Model : RC01

การติดตั้ง

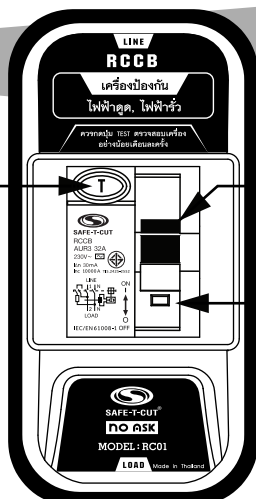
1. ใช้ RCCB ติดตั้งเป็นวงจรย่อยโดยมีสวิตช์เมนเบรกเกอร์ควบคุม ควรเลือกสายไฟให้เหมาะสมกับขนาดพิกัด
2. นำ RCCB ติดตั้งบนราง Din 35mm ดังภาพ

1. ถอดฝาครอบบนออกโดยการบิดด้านข้างให้ขาล็อก เคลื่อนตัวออกแล้วดึงออก
2. ติดตั้ง RC01 เข้ากับผนังโดยขันยึดสกรูติดตั้ง (5,6) ให้แน่น
3. ต่อสายไฟเข้าทางด้าน LINE (1,2) และต่อสายไฟออกไปใช้ทางด้าน LOAD (3,4) โดยตรวจสอบขั้วสายไฟ (L) และสายนิวทรัล (N) ให้ถูกขั้ว (สายไฟคือ เส้นที่ใช้ไขควงวัดไฟแตะแล้วมีไฟติด ส่วนสายนิวทรัลแตะแล้วไฟไม่ติด)



อุปกรณ์และข้อบ่งชี้

2. ปุ่มทดสอบ (TEST)
1. สวิตช์ เปิด-ปิด
3. ช่อง Indicator



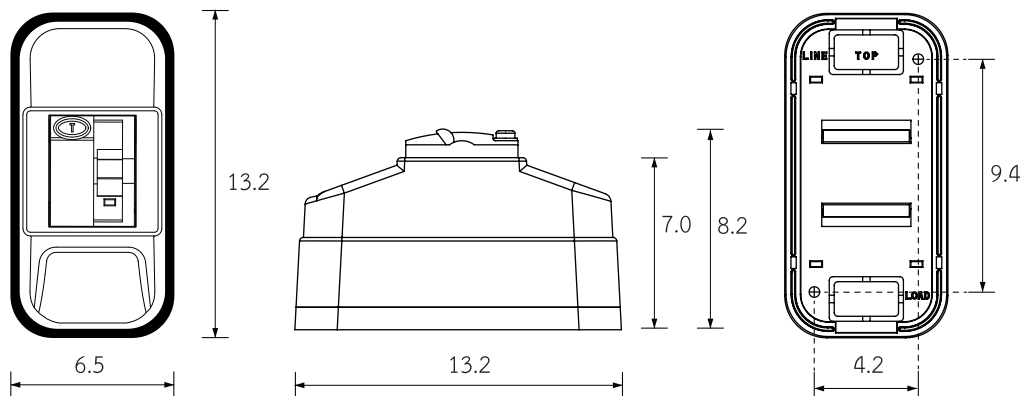
การใช้งาน

1. หลังจากติดตั้ง RCCB เรียบร้อยแล้วให้ท่านผลักก้านโยกสวิตช์ (1) ขึ้นที่ตำแหน่ง “ON” RCCB จะจ่ายกระแสไฟฟ้าออกไปยังโหลดทันที
 สิ่งเกดช่อง (Indicator (3) แสดงการทำงานจะเป็นสีแดง)
2. จากนั้นให้ทดลองกดปุ่ม TEST(2) RCCB จะตัดวงจรทันที แสดงว่าเครื่องปกติพร้อมใช้งาน (ช่อง Indicator (3) จะเปลี่ยนเป็นสีเขียว)
3. ในขณะที่ใช้งานเมื่อมีเหตุผิดปกติจากไฟฟ้าดูด (รั่วผ่านคน) ,ไฟฟ้ารั่ว RCCB จะตัดวงจรทันทีในเวลาไม่เกิน 0.05 วินาที และภายหลังจากท่านทำการแก้ไขข้อบกพร่องเรียบร้อยแล้ว ให้โยกสวิตช์ (1) ขึ้นตำแหน่ง “ON RCCB ก็พร้อมจะทำงานต่อไป
4. ท่านสามารถทดสอบการทำงานของ RCCB ด้วยตัวเองโดยการกดปุ่ม TEST(2) โดยปกติต้องตัดวงจรทุกครั้ง ก่อนโยกสวิตช์ (1) “ON” ควรปิดสวิตช์ด้านโหลดให้หมดก่อน โดยเฉพาะเครื่องปรับอากาศ,ตู้เย็นเพื่อยืดอายุการใช้งานของเครื่องใช้ไฟฟ้า หากกดปุ่ม TEST แล้ว RCCB ไม่ตัดให้ติดต่อช่างไฟฟ้าผู้ชำนาญมาตรวจสอบโดยด่วน หรือติดต่อขอคำแนะนำจากศูนย์บริการ เซฟ-ที-คัท

Specification

Model :	RC01	
Pole	2 Pole	
Rated Current (In)	16A, 20A, 25A, 32A, 40A, 63A, 80A	
Rated Voltage (Un)	230/240VAC	
Rated Frequency	50 Hz	
Rated Residual Operating Current (IΔn)	10 mA	30 mA
Rated Residual non-Operating Current (IΔno)	0.5 IΔn	
Leakage Current Tripping Time	≤0.05 sec	
Ultimate Short-circuit Breaking Capacity (Inc)	10000A	
Rated Making and Breaking Capacity (IΔm)	500A	
Degree Of Protection	IP20	
Residual Current Trip Characteristics	Type AC	
Operating Temperature	-5°C to 40 °C	
Terminal Tightening torque	2.5N.m	
Weight	283 g	
Standard	IEC61008-1, TIS.2425-2552	

Dimension (cm)



ผลิตโดย บริษัท เซฟ-ที-คัท แมนูแฟคเจอร์ริง จำกัด

Tel. 02-742-7060, 086-318-7147 Fax. 02-741-4131 www.safe-t-cut.com

สายด่วน (24 ชม.) 082-818-1188 RV.01



มอก.2425-2552