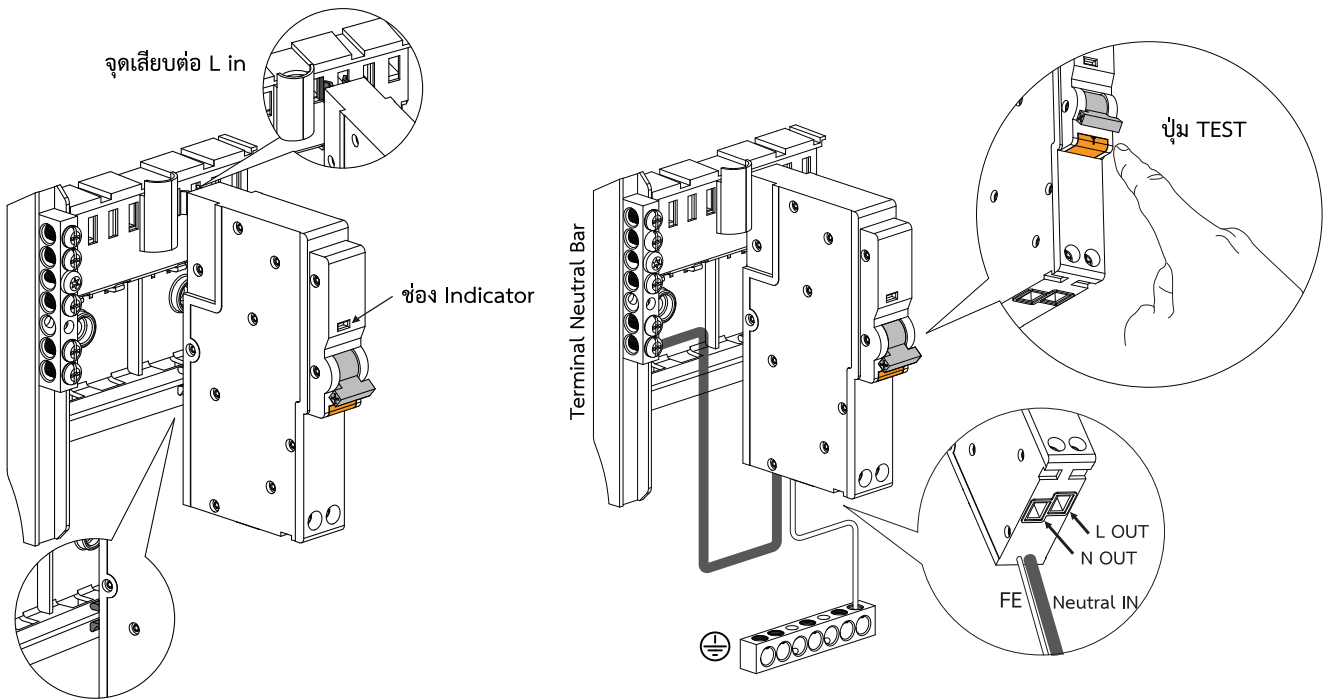


# คู่มือการใช้งาน RCBO

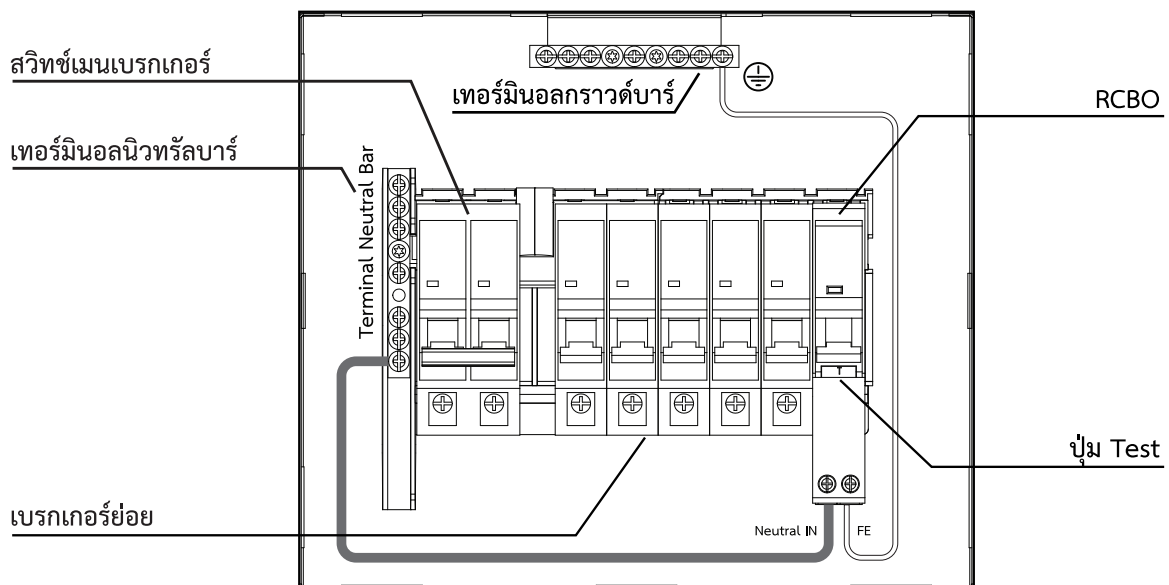
RCBO เครื่องตัดกระแสไฟฟ้ารั่วลงดินอัตโนมัติขนาดเล็ก ถูกออกแบบมาสำหรับติดตั้งในตู้ Consumer Unit และตู้ Load Center เพื่อควบคุมเฉพาะส่วน (Branch) แต่ยังคงไว้ด้วยคุณสมบัติของเซอร์กิตเบรกเกอร์ไว้อย่างครบถ้วน ป้องกันไฟฟ้าดูด, ไฟฟ้ารั่ว, ไฟฟ้าลัดวงจร และการใช้กระแสไฟฟ้าเกินขนาดพิกัด สามารถนำมาทดแทน Circuit Breaker ที่มีอยู่ได้ทันที RCBO RAS10 คุณสมบัติพิเศษคือสามารถตัดวงจรได้ในกรณีที่พบไฟฟ้ารั่วที่เกิดขึ้นในขณะสายนิวทรัลขาด

## การติดตั้ง

1. ใช้ RCBO ติดตั้งเป็นวงจรย่อยโดยมีสวิตช์เมนเบรกเกอร์ควบคุม ควรเลือกสายไฟให้เหมาะสมกับขนาดพิกัด
2. นำ RCBO ติดตั้งบนรางโดยเสียบด้านหัวเข้ากับราง ตามด้วยด้านท้ายเพื่อเชื่อมต่อไฟเข้าด้าน L ดัง



3. ต่อไฟเข้าทางด้านนิวทรัลโดยการนำสาย Neutral In (สีฟ้า) ต่อเข้าเทอร์มินอล N bar และนำสายกราวด์ FE (สีขาว) ต่อไปยังเทอร์มินอลกราวด์บาร์ จากนั้นต่อสายออกจากขั้ว L out และ N out ไปยังโหลดให้ถูกต้อง (เส้น L คือ เส้นที่ใช้ไขควงวัดไฟแตะแล้วมีไฟติด ส่วนเส้น N และแล้วไฟไม่ติด)



ภาพตัวอย่างการติดตั้งในตู้ Consumer Unit

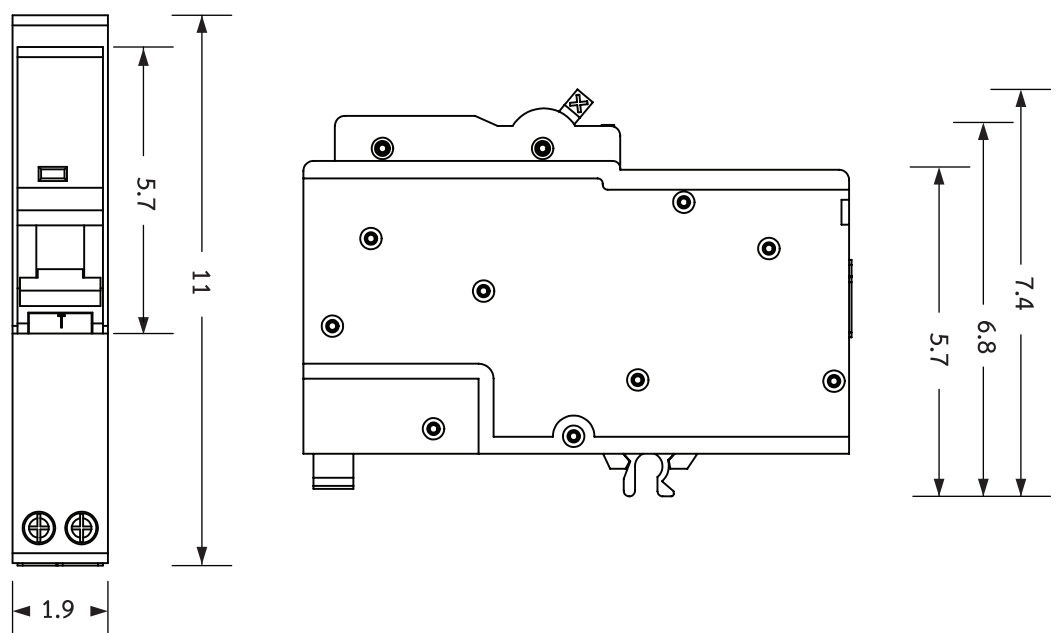
## การใช้งาน

1. หลังจากติดตั้ง RCBO เรียบร้อยแล้วให้ท่านผลักก้านโยกสวิตช์ขึ้นที่ตำแหน่ง “ON” RCBO จะจ่ายกระแสไฟฟ้าออกไปยังโหลดทันที สังเกตช่อง Indicator แสดงการทำงานจะเปลี่ยนจากสีเขียวเป็นแดง
2. จากนั้นให้ทดลองกดปุ่ม TEST RCBO จะตัดวงจรทันที แสดงว่าเครื่องปกติพร้อมใช้งาน สังเกตช่อง Indicator จะเปลี่ยนจากสีแดงเป็นเขียว
3. ในขณะที่ใช้งานเมื่อมีเหตุผิดปกติจากการใช้ไฟฟ้าจน RCBO ตัดวงจรและภายหลังจากท่านทำการแก้ไขข้อบกพร่องเรียบร้อยแล้ว ให้โยกสวิตช์ ขึ้นตำแหน่ง “ON” RCBO ก็พร้อมจะทำงานต่อไป
4. ท่านสามารถทดสอบการทำงานของ RCBO ด้วยตัวเองโดยการกดปุ่ม TEST โดยปกติต้องตัดวงจรทุกครั้ง ก่อนโยกสวิตช์ “ON” ควรปิดสวิตช์ด้านโหลดให้หมดก่อน โดยเฉพาะเครื่องปรับอากาศ, ตู้เย็น เพื่อยืดอายุการใช้งานของเครื่องใช้ไฟฟ้า หากกดปุ่ม TEST แล้ว RCBO ไม่ตัดให้ติดต่อช่างไฟฟ้าผู้ชำนาญมาตรวจสอบโดยด่วน หรือติดต่อขอคำแนะนำจากศูนย์บริการ เซฟ-ที-คัท

## Specification

Model	RAS10
Number Of Pole	1 Pole+N
Rated Current (In)	6A,10A,16A,20A,25A,32A
Rated Voltage (Un)	AC 240V
Rated Frequency	50 Hz
Rated Residual Operating Current (I $\Delta$ n)	10,30 mA
Rated Residual non-Operating Current (I $\Delta$ n)	0.5 I $\Delta$ n
Leakage Current Tripping Time	$\leq 0.04$ sec
Rated Short-circuit Capacity (Icn)	10000A
Rated Residual Making and Breaking Capacity (I $\Delta$ m)	500A
Behavior in Presence Of D.C. Components	Type AC
Degree Of Protection	IP20
Operating Temperature	10 °c to 40 °c
The method of connection	Plug in type
Terminal Tightening torque	1.6 – 2.0N.m
Weight	185 g

## Dimension (cm)



ผลิตโดย บริษัท เซฟ-ที-คัท แมนูแฟคเจอร์ริง จำกัด

Tel. 02-742-7060, 086-318-7147 Fax. 02-741-4131 www.safe-t-cut.com

สายด่วน (24 ชม.) 082-818-1188 RV.00



มอก.909-2548