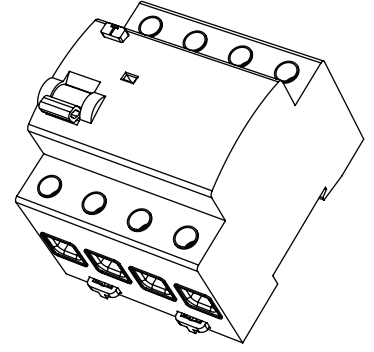
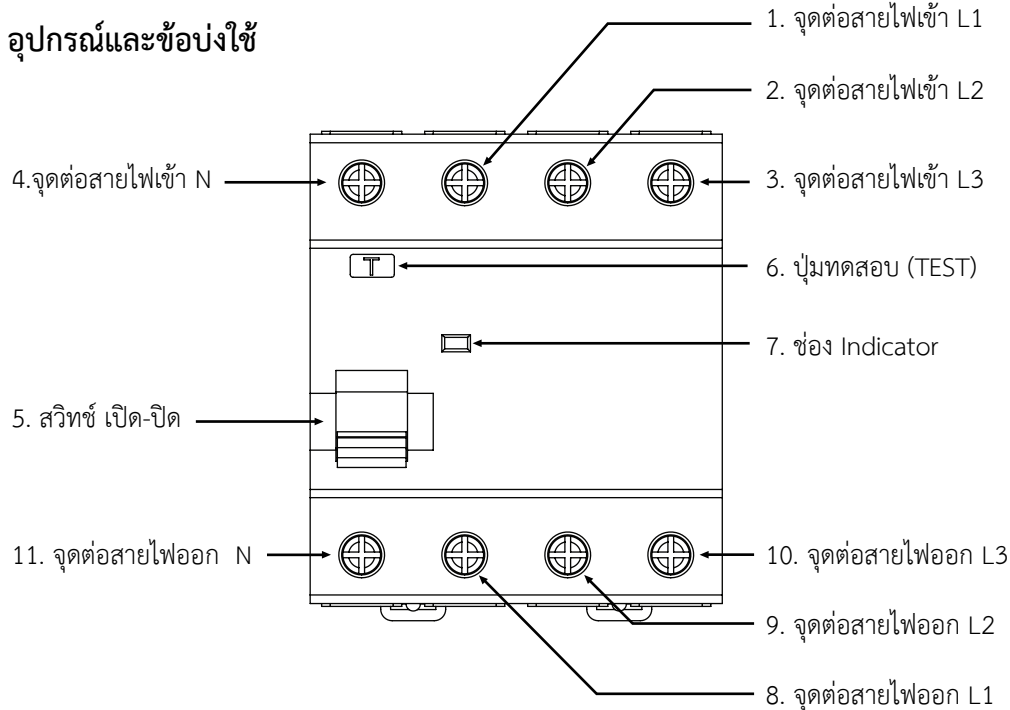


คู่มือการใช้งาน RCCB

เซฟ-ที-คัท รุ่น AUR8 เป็นเครื่องตัดวงจรกระแสไฟฟ้ารั่วลงดินอัตโนมัติ ที่ออกแบบให้ใช้งานเฉพาะจุดต่อเพิ่มเติมจากระบบไฟฟ้าเดิมที่มีเซอร์กิตเบรกเกอร์อยู่แล้ว ซึ่งไม่สามารถป้องกันอันตรายจากกระแสไฟฟ้ารั่วได้ เช่น เครื่องปรับอากาศ บั๊มน้ำ บั๊บลม ตู้เชื่อม ป้ายโฆษณา อุโมงค์มรดก ห้องเช่า ห้องชุด เป็นต้น

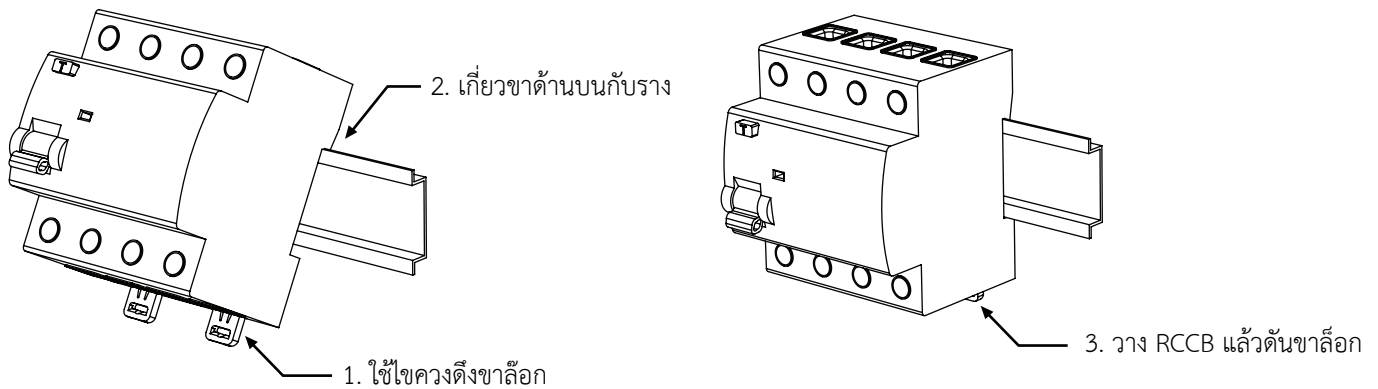


อุปกรณ์และข้อบ่งชี้



การติดตั้ง

- ใช้ RCCB ติดตั้งเป็นวงจรย่อยโดยมีสวิตช์เมนเบรกเกอร์ควบคุม ควรเลือกสายไฟให้เหมาะสมกับขนาดพิกัด
- นำ RCCB ติดตั้งบนราง Din 35 mm. ดังภาพ



- ต่อสายไฟเข้าทางด้าน LINE (1,2,3,4) และต่อสายไฟออกไปใช้ทางด้าน LOAD (8,9,10,11) โดยตรวจสอบขั้วสายไฟ (L) และสายนิวทรัล (N) ให้ถูกขั้ว (สายไฟ คือ เส้นที่ใช้ไขควงวัดไฟแตะแล้วมีไฟติด ส่วนสายนิวทรัลแตะแล้วไฟไม่ติด)

การใช้งาน

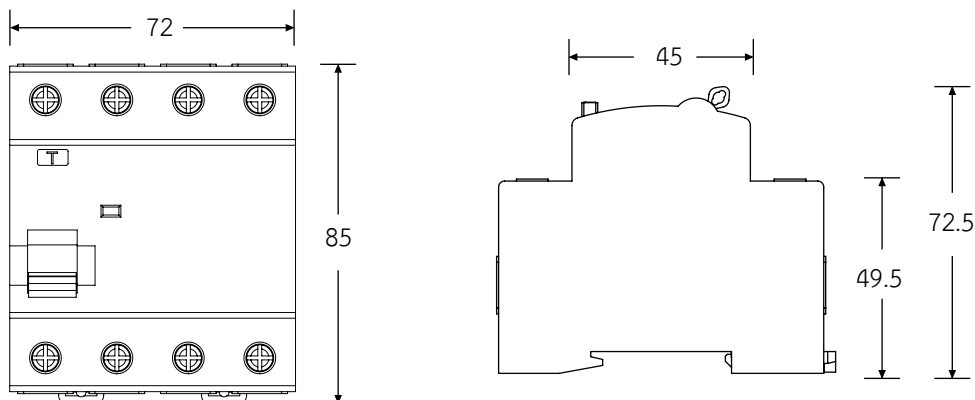
- หลังจากติดตั้ง RCCB เรียบร้อยแล้วให้ท่านผลักก้านโยกสวิตช์ (5) ขึ้นที่ตำแหน่ง “ON” RCCB จะจ่ายกระแสไฟฟ้าออกไปยังโหลดทันที
- จากนั้นให้ทดลองกดปุ่ม TEST (6) RCCB จะตัดวงจรทันที แสดงว่าเครื่องปกติพร้อมใช้งาน สังเกตช่อง Indicator (7) จะเปลี่ยนเป็นสีแดง
- ในขณะที่ใช้งานเมื่อมีเหตุผิดปกติจากไฟฟ้าดูด (รั่วผ่านคน), ไฟฟ้ารั่ว RCCB จะตัดวงจรทันทีในเวลาไม่เกิน 0.05 วินาที และภายหลังจากท่านทำการแก้ไขข้อบกพร่องเรียบร้อยแล้ว ให้โยกสวิตช์ (5) ขึ้นตำแหน่ง “ON” RCCB ก็พร้อมจะทำงานต่อไป

4. ท่านสามารถทดสอบการทำงานของ RCCB ด้วยตัวเองโดยการกดปุ่ม TEST (6) โดยปกติต้องตัดวงจรทุกครั้ง ก่อนโยกสวิตช์ (5) “ON” ควรปิดสวิตช์ ด้านโหลดให้หมดก่อน โดยเฉพาะเครื่องปรับอากาศและตู้เย็น เพื่อยืดอายุการใช้งานของเครื่องใช้ไฟฟ้า หากกดปุ่ม TEST แล้ว RCCB ไม่ตัด ให้ติดต่อช่างไฟฟ้าผู้ชำนาญมาตรวจสอบโดยด่วน หรือติดต่อขอคำแนะนำจากศูนย์บริการ เซฟ-ที-คัท สมารท์

รายละเอียดผลิตภัณฑ์ (Specification)

รุ่น (Model)	AUR8
จำนวนขั้ว (Pole)	4 Pole (3P+N)
กระแสไฟฟ้าที่กำหนด (Rated Current) (In)	16A, 20A, 25A, 32A, 40A, 63A, 80A, 100A
แรงดันไฟฟ้าที่กำหนด (Rated Voltage) (Un)	400VAC
ความถี่ที่กำหนด (Rated Frequency)	50 Hz
กระแสเหลือทำงานที่กำหนด (Rated Residual Operating Current) (I Δ n)	30 mA
เวลาดัดวงจรของ RCCB (Break time of a RCCB)	\leq 0.05 sec
กระแสไฟฟ้าลัดวงจรภายใต้ภาวะที่กำหนด (Rated conditional short-circuit current) (Inc)	10000 A
วิสัยสามารถในการต่อและการตัดกระแสเหลือที่กำหนด (Residual Making and Breaking Capacity) (I Δ m)	1000A
วิสัยสมารถการต่อและการตัดกระแสไฟฟ้ที่กำหนด (Rated making and breaking capacity) (Im)	10 In
ระดับชั้นการป้องกัน (Degree Of Protection)	IP20
คุณลักษณะเฉพาะของการทำงานในกรณีกระแสเหลือที่มีองค์ประกอบไฟฟ้ากระแสตรง (Operating characteristic in case of residual currents with d.c. components)	Type AC
อุณหภูมิใช้งาน (Operating Temperature)	-5 °C to 40 °C
แรงบิดที่ใช้ขันจุดต่อสาย (Terminal Tightening torque)	2.5N.m
น้ำหนัก (Weight)	361 g
มาตรฐานอ้างอิง (Standard)	IEC61008-1, TIS.2425-2560

ขนาดมิติ (Dimension) mm.



ผลิตโดย บริษัท เซฟ-ที-คัท แมนูแฟคเจอร์ริง จำกัด

Tel. 02-742-7060, 086-318-7147 Fax. 02-741-4131 www.safe-t-cut.com

สายด่วน (24 ชม.) 082-818-1188 RV.00



TIS.2425-2560