

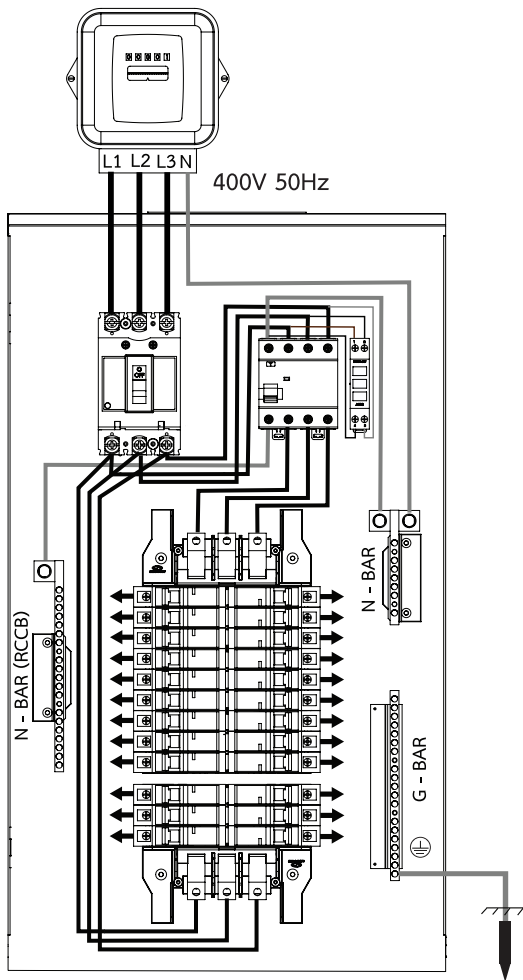
คู่มือ LOAD CENTER & RCCB USA 24 WAY

ตู้ควบคุมวงจรไฟฟ้าระบบ 3 Phase ใช้สำหรับ บ้านเรือนที่อยู่อาศัย อาคาร และสำนักงานทั่วไปที่ต้องการความปลอดภัยจากอุบัติเหตุทางไฟฟ้าจากเหตุไฟฟ้าดูด (กระแสไฟฟ้ารั่วผ่านคน) ไฟฟ้ารั่ว, กระแสไฟฟ้าเกินพิกัด (Over Load) และไฟฟ้าลัดวงจร (Short Circuit) อีกทั้งมีไฟแสดงสถานะของแต่ละเฟส

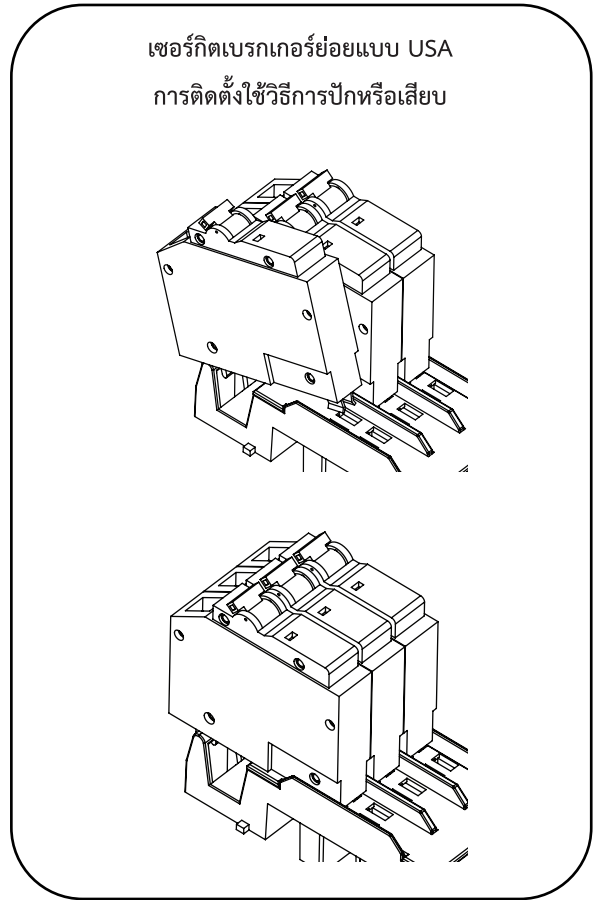
ข้อแนะนำการติดตั้งและใช้งาน

ในการติดตั้งขนาดสายไฟเมนต้องเหมาะสมกับขนาดมิเตอร์ไฟฟ้า (ต้องเป็นไปตามมาตรฐานของการไฟฟ้า) เซอร์กิตเบรกเกอร์ย่อยจะมีลักษณะเป็นแบบ Plug In คือสามารถเสียบหรือปักลงไปใช้งานได้ทันที เบรกเกอร์ย่อยสามารถเลือกเปลี่ยนขนาดให้เหมาะสมกับการใช้งานได้โดยใช้เบรกเกอร์ของ เซฟ-ที-คัท รุ่นอเมริกาหรือเบรกเกอร์ที่มีลักษณะคล้ายคลึงกัน

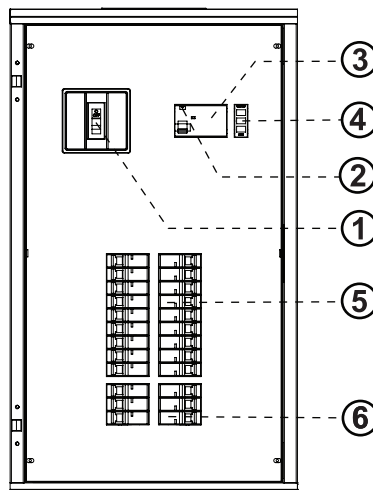
การต่อสายร่วมกับสายดินตามแบบการไฟฟ้า



หมายเหตุ: ควรจัดโหลดในแต่ละวงจรให้สมดุล (Balance Load)



ข้อบ่งชี้



- 3. สวิตช์เมนเซอร์กิตเบรกเกอร์
- 2. ปุ่ม Test
- 3. RCCB
- 4. หลอดไฟ Indicator
- 5. เบรกเกอร์ย่อย (RCCB)
- 6. เบรกเกอร์ย่อย (By pass)

การใช้งาน

หลังติดตั้งตู้ Load Center & RCCB เรียบร้อยแล้ว ถ้าต้องการจ่ายไฟเข้าให้หลักก้านโยกสวิตช์เมนเซอร์กิตเบรกเกอร์ (1) ไปที่ “ON” สังเกตหลอดไฟ Indicator (4) แสดงเฟส L1 L2 L3 จะสว่างขึ้น (ควรปิด “OFF” เบรกเกอร์ย่อย (5),(6) ทุกตัวก่อน) แล้วหลักก้านโยกสวิตช์ RCCB (3) ไปที่ “ON” และให้ท่าน กดปุ่ม Test (2) เพื่อทดสอบการทำงาน ซึ่งหากเครื่องปกติต้องตัดวงจรทันที

- เบรกเกอร์ย่อย RCCB (5) เป็นชุดเบรกเกอร์ที่ผ่าน RCCB (Residual Current Circuit Breakers) จะตัดทันทีในกรณีเกิดไฟรั่ว
- เบรกเกอร์ย่อย By pass (6) เป็นชุดเบรกเกอร์ที่ไม่ผ่าน RCCB (Residual Current Circuit Breakers) จะไม่ตัดในกรณีเกิดไฟรั่ว

จากนั้นหลักก้านโยกสวิตช์เบรกเกอร์ย่อย RCCB (5) ไปที่ “ON” เพื่อจ่ายไปยังโหลดที่ต้องการ หากพบว่า “ON” เบรกเกอร์ย่อยตัวใดแล้ว RCCB ตัด สันนิษฐานว่าโหลดของเบรกเกอร์ย่อยตัวที่ควบคุมอยู่นั้นมีปัญหา

ขณะใช้งานหากระบบไฟฟ้าของบ้านท่านเกิดไฟฟ้ารั่วขึ้น RCCB จะตัดวงจรทันทีภายในเวลาไม่เกิน 0.04 วินาที หรือถ้าหากพบว่า RCCB ตัดบ่อย แนะนำให้ปิดชุดเบรกเกอร์ย่อย “OFF” ให้หมด แล้วทยอยโยกเบรกเกอร์ย่อย ไปที่ “ON” ขึ้นทีละตัว ถ้าโยกตัวไหนแล้วตัด แสดงว่าวงจรไฟฟ้านั้นเกิดปัญหา ไฟฟ้ารั่วขึ้น

* **ข้อจำกัดการใช้งาน** ใช้งานในบ้าน (ที่อยู่อาศัย) หรือสถานที่ที่คล้ายกัน ชนิดของตู้ไฟฟ้าแบบเปิดหุ้ม กล่องเดียว ติดตั้งภายในอาคารประจำที่ ติดตั้งอุปกรณ์ยึดติดกับที่

รายละเอียดผลิตภัณฑ์

รุ่น (Model)	LOAD CENTER & RCCB USA
จำนวนช่อง	24 way (By Pass 6)
กระแสไฟฟ้าของชุดประกอบ (I_{nA})	100 Amax (ให้ดูที่ตัวสินค้า)
กระแสไฟฟ้าที่กำหนด (I_{nc})	63 Amax
แรงดันไฟฟ้าที่กำหนด (U_n)	400 V
แรงดันไฟฟ้าใช้งานที่กำหนด (U_e)	380-415 V
แรงดันไฟฟ้าทนอิมพัลส์ที่กำหนด (U_{imp})	4 kV
ความถี่ที่กำหนด (F_n)	50 Hz
กระแสไฟฟ้าลัดวงจรที่ทนได้ (I_{cu})	≤ 10000 A
ตัวประกอบไดเวอร์ซีตี (RDF)	0.5
แรงดันไฟฟ้าฉนวนที่กำหนด (U_i)	690 V
อุณหภูมิใช้งาน	10-40 °C
การป้องกันผลกระทบทางกล	IK 05 (ภายในอาคาร)
ระดับมลภาวะ	2
ระบบการต่อสายลงดิน	TN-S
ลักษณะการป้องกันการลัดวงจร	MCCB
ระดับชั้นการป้องกัน	IP30
ชนิดเบรกเกอร์	แบบเสียบ (Plug-In)
Indicator Light	Red=L1, Yellow=L2, Blue=L3
RCCB (AUR8)	
กระแสไฟฟ้าที่กำหนด (I_n)	63A , 80A , 100A
กระแสเหลือทำงานที่กำหนด ($I_{\Delta n}$)	30 mA
วิสัยความสามารถในการต่อและการตัดกระแสเหลือที่กำหนด ($I_{\Delta m}$)	1000 A
ความทนกระแสไฟฟ้าลัดวงจรที่กำหนด (I_{cu})	10000 A
น้ำหนัก Weight (รวม เมน,ชุด RCBO,เบรกเกอร์ย่อย)	16 kg.
ขนาดมิติ Dimension (W x L x H)	40 x 68 x 12.5 cm



ผลิตโดย บริษัท เซฟ-ที-คัท แมนูแฟคเจอร์ริง จำกัด

Tel. 02-742-7060, 086-318-7147 Fax. 02-741-4131 www.safe-t-cut.com

สายด่วน (24 ชม.) 082-818-1188 RV.00