

คู่มือการใช้งาน ตู้ Consumer Unit & RCBO USA RAS

เซฟ-ที-คัท CONSUMER UNIT เป็นตู้ควบคุมวงจรไฟฟ้าที่ออกแบบมาให้มีขนาดกะทัดรัด สะดวกต่อการใช้งานและสวยงามเหมาะสมสำหรับบ้าน อาคาร และสำนักงานทั่วไป ที่ต้องการความปลอดภัยจากอุบัติเหตุทางไฟฟ้า จากเหตุกระแสไฟฟ้าเกิน (Over Load) กระแสไฟฟ้าลัดวงจร (Short Circuit) และไฟฟ้ารั่ว (Leakage Current)

ข้อแนะนำในการติดตั้ง

เซอร์กิตเบรกเกอร์เมนหรือ “เบรกเกอร์เมน” ใช้เป็นสวิตช์ตัดต่อวงจรไฟฟ้าหลัก การเลือกใช้ต้องคำนึงถึงขนาดกระแสไฟฟ้าที่กำหนด (แอมป์) ของเบรกเกอร์จะต้องเหมาะสมกับมิเตอร์วัดหน่วยไฟฟ้าตามมาตรฐานของการไฟฟ้า

มาตรฐานการติดตั้งของการไฟฟ้านครหลวง

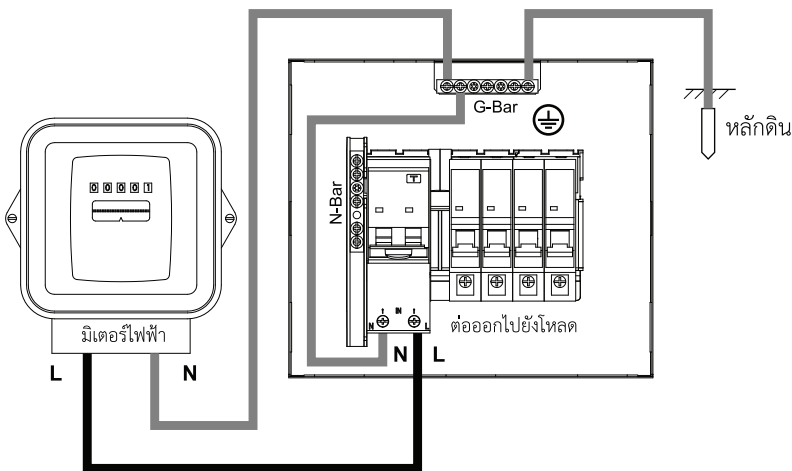
ขนาดมิเตอร์วัดหน่วยไฟฟ้า	ขนาดสูงสุดของเซอร์กิตเบรกเกอร์เมน	ขนาดต่ำสุดของสายไฟเมนทองแดง (ตร.มม.)	
		ในอากาศ 60227 IEC01	ในท่อ / ฝังดิน IEC 60502-1
5 (15)A	16A	4	4
15 (45)A	50A	16	16
30 (100)A	100A	35	50
50 (150)A	125A	50	70
200A	200A	95	-
	250A	120	-

มาตรฐานการติดตั้งของการไฟฟ้าภูมิภาค

ขนาดมิเตอร์วัดหน่วยไฟฟ้า	ขนาดสูงสุดของเซอร์กิตเบรกเกอร์เมน	ขนาดสายไฟเมนเล็กที่สุดยอมให้ใช้ (ตร.มม.)	
		อลูมิเนียม	ทองแดง
5 (15)A 1P	16A	10	4
15 (45)A 1P, 3P	50A	25	10
30 (100)A 1P, 3P	100A	50	35
5 (100)A 1P, 3P	16A	10	4
	50A	25	10
	100A	50	35
200 3P (ประกอบ CT แรงต่ำ)	125A	50	35
	160A	70	50
	200A	95	70

การเลือกใช้เบรกเกอร์เมนที่สูงเกินไป เมื่อมีการใช้กระแสสูงเกินขนาดมิเตอร์หรือสายไฟ เบรกเกอร์เมนจะไม่ตัดวงจรส่งผลให้สายไฟเมนและมิเตอร์เกิดความเสียหายและอาจเกิดอัคคีภัยได้ เบรกเกอร์ย่อยใช้เป็นสวิตช์เพื่อแยกวงจรไฟฟ้าหลักเป็นวงจรไฟฟ้าย่อยใช้ในส่วนต่างๆของบ้าน เช่น แสงสว่าง เตารีด เครื่องทำน้ำอุ่น เครื่องปรับอากาศ และจุดอื่นๆ เบรกเกอร์ย่อยนอกจากจะทำหน้าที่เป็นสวิตช์ขั้วเปิดวงจรย่อยแล้วยังทำหน้าที่เป็นอุปกรณ์ป้องกันกระแสไฟฟ้าเกินและไฟฟ้าลัดวงจรสำหรับวงจรย่อยนั้นๆ การเลือกใช้ขนาดของเบรกเกอร์ย่อย ต้องเลือกให้เหมาะสมกับขนาดสายไฟและโหลดที่ใช้งาน (ควรใช้เบรกเกอร์ของ เซฟ-ที-คัท หรือเบรกเกอร์ที่มีลักษณะคล้ายคลึงกัน ตู้ CONSUMER UNIT แบบอเมริกา เบรกเกอร์ที่ใช้จะมีลักษณะเป็นแบบ Plug In คือ สามารถเสียบหรือปักลงไปใช้งานได้ทันที)

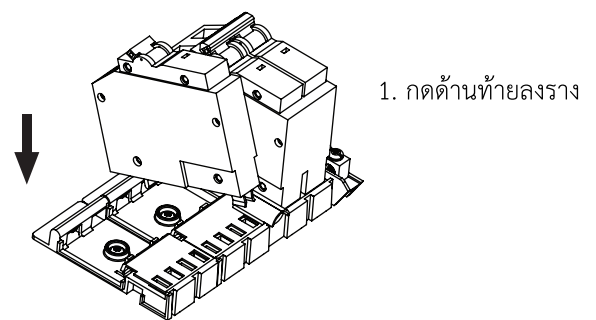
หลังจากการติดตั้งควรกดปุ่ม TEST หลังการติดตั้งหรือเป็นประจำทุกเดือนเพื่อตรวจสอบการทำงานของตัว RCBO



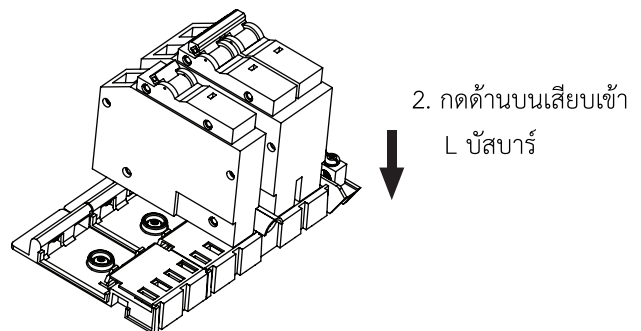
ไดอะแกรมการติดตั้ง Consumer Unit ร่วมกับหลักดิน
เครื่องตัดกระแสไฟฟ้ารั่วลงดิน RCBO (RAS11)

การใช้งาน

การใช้งานโดยให้ท่านโยกเบรกเกอร์เมนขึ้นไปตำแหน่ง “ON” ก่อน จากนั้นให้ทยอยโยกเบรกเกอร์ย่อยไปที่ตำแหน่ง “ON” ในระหว่างที่ใช้งาน ถ้าเบรกเกอร์ย่อยตัวไหนเกิดการ Tripping ดึงกลับลงมาที่ตำแหน่ง “OFF” สันนิษฐานได้ว่าการใช้กระแสไฟฟ้าเกินหรือไฟฟ้าลัดวงจร หรือโยกเบรกเกอร์ย่อยขึ้นแล้ว RCBO เกิดการ Tripping สันนิษฐานได้ว่าการเกิดไฟฟ้ารั่วในวงจรนั้นๆ ให้เรียกช่างผู้ชำนาญการมาตรวจสอบระบบไฟฟ้าโดยด่วน!



1. กดด้านท้ายลงวาง



2. กดด้านบนเสียบเข้า L บัสบาร์

ข้อควรระวัง ! : ตรวจสอบจุดต่อสายทุกจุดต้องแน่น มิฉะนั้นจะเกิดความร้อนและส่งผลให้ชั้วต่อไหม้ได้

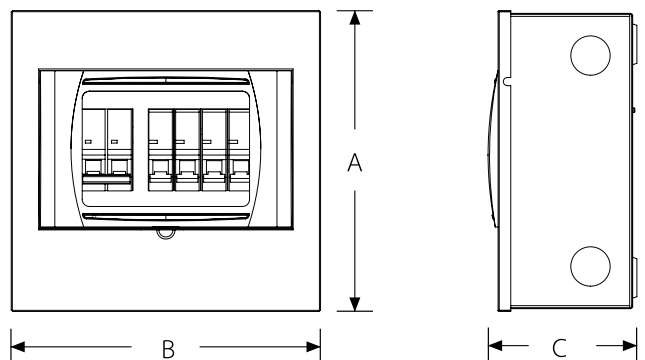
ข้อกำหนดการใช้งาน ใช้ภายในบ้าน (ที่อยู่อาศัย) หรือสถานที่ที่คล้ายกัน ชนิดของตู้ไฟฟ้าแบบเปิดหุ้ม กล่องเดี่ยว ติดตั้งภายในอาคารประจำที่ ติดตั้งอุปกรณ์ยึดติดกับที่

Specification

รุ่น	Consumer Unit & RCBO USA RAS				
	4 Way	6 Way	8 Way	12 Way	16 Way
จำนวนช่อง					
กระแสไฟฟ้าของชุดประกอบ (I_{nA})	63 Amax				
กระแสไฟฟ้าที่กำหนด (I_{nC})	63 Amax				
แรงดันไฟฟ้าที่กำหนด (U_n)	230 V				
แรงดันไฟฟ้าใช้งานที่กำหนด (U_e)	220-240 V				
แรงดันไฟฟ้าทนอิมพัลส์ที่กำหนด (U_{imp})	4 kV				
ความถี่ที่กำหนด (F_n)	50 Hz				
กระแสไฟฟ้าลัดวงจรที่ทนได้ (I_{cu})	≤ 10000 A				
ตัวประกอบไดเวอร์ซีตี (RDF)	0.5				
แรงดันไฟฟ้าฉนวนที่กำหนด (U_i)	690 V				
อุณหภูมิใช้งาน	10-40 °C				
การป้องกันผลกระทบทางกล	IK 05 (ภายในอาคาร)				
ระดับมลภาวะ	2				
ลักษณะการป้องกันการลัดวงจร	MCB				
ระบบการต่อสายลงดิน	TN-S				
ระดับชั้นการป้องกัน	IP30				
ชนิดเบรกเกอร์	แบบใช้เสียบ (Plug-in)				
น้ำหนัก (ไม่รวม เมน, เบรกเกอร์ย่อย) (kg)	1.5	1.7	1.9	2.3	2.7
RCBO	RAS11				
Number Of Pole	2 Pole				
Rated Current (I_n)	16 A, 20 A, 25 A, 32 A, 40 A, 50 A, 63 A				
Rated Voltage (U_n)	230 V				
Rated frequency	50Hz				
Rated residual operating current ($I_{\Delta n}$)	30 mA				
Rated residual Non - operating current ($I_{\Delta no}$)	0.5 $I_{\Delta n}$				
Behavior in presence of D.C. Component	Type AC				
Degree of protection	IP 20				
Operating of protection	10 °C to 40 °C				
The method of connection	Plug in				
Terminal Tightening torque	2.5 N.m				

ขนาดมิติ (mm.)

Model	A	B	C
DB4A	21.4	22	10.5
DB6A	21.4	25.5	10.5
DB8A	21.4	29.5	10.5
DB12A	21.4	36.5	10.5
DB16A	21.4	42	10.5



ผลิตโดย บริษัท เซฟ-ที-คัท แมนูแฟคเจอร์ริง จำกัด

Tel. 02-742-7060, 086-318-7147 Fax. 02-741-4131 www.safe-t-cut.com

สายด่วน (24 ชม.) 082-818-1188 RV.00