

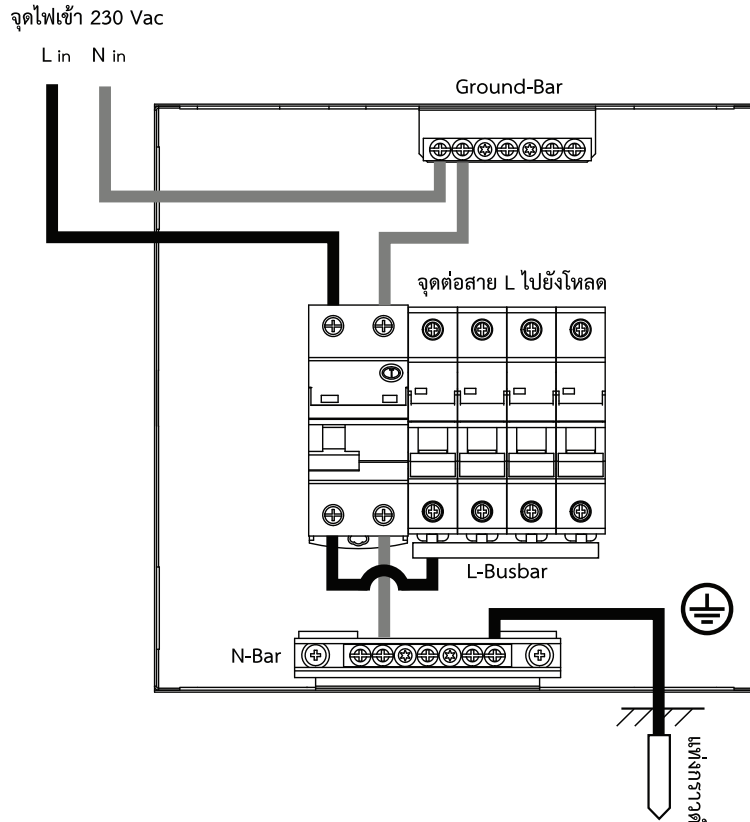
# คู่มือ Consumer Unit & RCBO

ตู้ควบคุมวงจรไฟฟ้า Consumer Unit & RCBO ใช้สำหรับ บ้าน อาคาร และสำนักงานทั่วไปที่ต้องการความปลอดภัยจากอุบัติเหตุทางไฟฟ้าจากเหตุไฟฟ้าดูด (กระแสไฟฟ้ารั่วผ่านคน), ไฟฟ้ารั่ว, กระแสไฟฟ้าเกินพิกัด (Over Load) และไฟฟ้าลัดวงจร (Short Circuit)

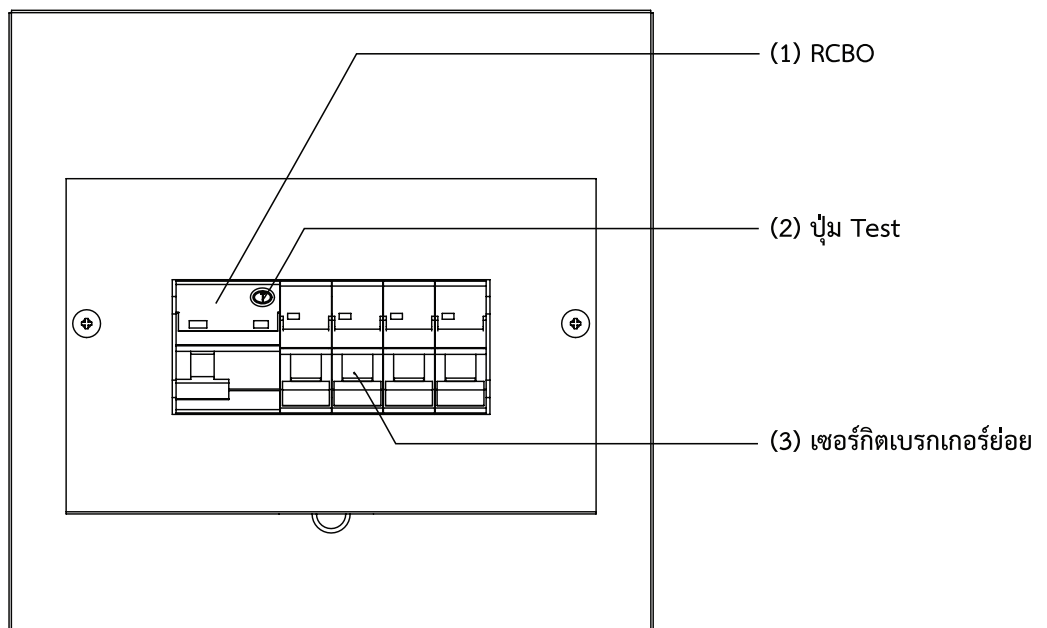
## ข้อแนะนำสำหรับการติดตั้ง

1. เลือกขนาดสายไฟเมนและเมนเบรกเกอร์ให้เหมาะสมกับขนาดพิกัดมิเตอร์ไฟฟ้า (ตามข้อกำหนดของการไฟฟ้า)
2. ควรพิจารณาขนาดพิกัดของเบรกเกอร์ย่อยให้เหมาะสมกับโหลดที่จะใช้งาน และขันยึดสายไฟให้แน่นทุกจุดเพื่อไม่ให้เกิดความร้อนที่ขั้วต่อสาย

## การต่อสาย



## ข้อบ่งชี้



## การใช้งาน

หลังติดตั้งตู้ Consumer Unit & RCBO เรียบร้อยแล้วถ้าต้องการจ่ายไฟเข้าไปให้ปลั๊กกันโยกสวิตช์ RCBO (1) ขึ้น "ON" เพื่อจ่ายไฟเข้า จากนั้นทำการกดปุ่ม Test (2) เพื่อตรวจสอบการทำงานของ RCBO ซึ่งต้องตัดวงจรทันทีแสดงว่าเครื่องปกติ จากนั้นให้โยกเซอร์กิตเบรกเกอร์ย่อย (3) ขึ้น "ON" ระหว่างที่ท่านใช้งาน กรณีที่เกิดเหตุกระแสไฟฟ้ารั่ว RCBO (1) จะตัดวงจรทันที กรณีที่เกิดไฟฟ้าลัดวงจร (Short Circuit) เซอร์กิตเบรกเกอร์ย่อย (3) จะตัดวงจรทันที และกรณีที่มีการใช้กระแสไฟฟ้าเกิน (Over Load) เซอร์กิตเบรกเกอร์ย่อย (3) จะรีเซ็ตและตัดวงจร ซึ่งเวลาในการตัดเป็นไปตามมาตรฐาน IEC60898

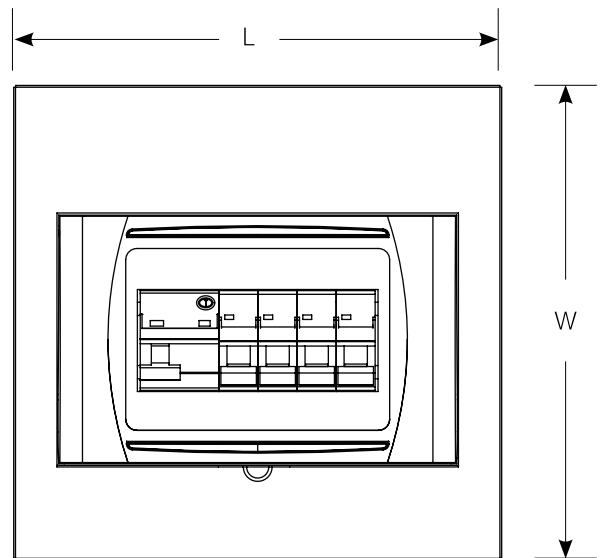
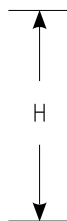
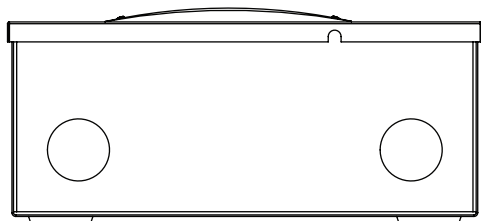
**ข้อแนะนำ :** ระหว่างการใช้งานควรตรวจสอบการทำงานของ RCBO เป็นประจำ โดยการกดปุ่มทดสอบเครื่องต้องตัด หากไม่ตัดแสดงว่า RCBO ผิดปกติ ให้ติดต่อช่างผู้ชำนาญ หรือศูนย์บริการโดยด่วน!

## รายละเอียดผลิตภัณฑ์ (Specification)

รุ่น	F1	
	4 way	6 way
จำนวนช่อง		
RCBO	230 Vac IΔn 30 mA	
	In 16A,32A,50A,63A	
แรงดันไฟฟ้าที่กำหนด (Rated voltage) Un	230 V	
กระแสไฟฟ้าที่กำหนด (Rated current) In	63 Amax	
ความถี่ที่กำหนด (Rated frequency)	50 Hz	
ความทนกระแสไฟฟ้าลัดวงจรที่กำหนด (Rated short-circuit capacity) Icu	≤ 10000 A	
แรงดันไฟฟ้าฉนวนที่กำหนด (Rated insulation voltage) Ui	630 V	
อุณหภูมิใช้งาน (Operating temperature)	10-40 °c	
ชนิดของตู้ไฟฟ้า	แบบเปิดหุ้ม ก่องเดี่ยว ติดตั้งภายในอาคารประจำที่	
วิธีการติดตั้ง (The method of Installation)	ติดตั้งอุปกรณ์ยึดติดกับที่	
ระดับชั้นการป้องกันฝุ่นและน้ำ (Degree of protection)	IP30	
ชนิดเซอร์กิตเบรกเกอร์ย่อย	แบบสลักเกลียว (Bolt-On)	
น้ำหนัก (Weight)	2 kg	2.4 kg

### ขนาดมิติ หน่วย: cm

จำนวนช่อง	W	L	H
4 way	21.4	22	9.7
6 way	21.4	25.5	9.7



ผลิตโดย บริษัท เซฟ-ที-คัท แมนูแฟคเจอร์ริง จำกัด

Tel. 02-742-7060, 086-318-7147 Fax. 02-741-4131 www.safe-t-cut.com

สายด่วน (24 ชม.) 082-818-1188 RV.02



มอก. 1436-2540 มอก. 909-2548