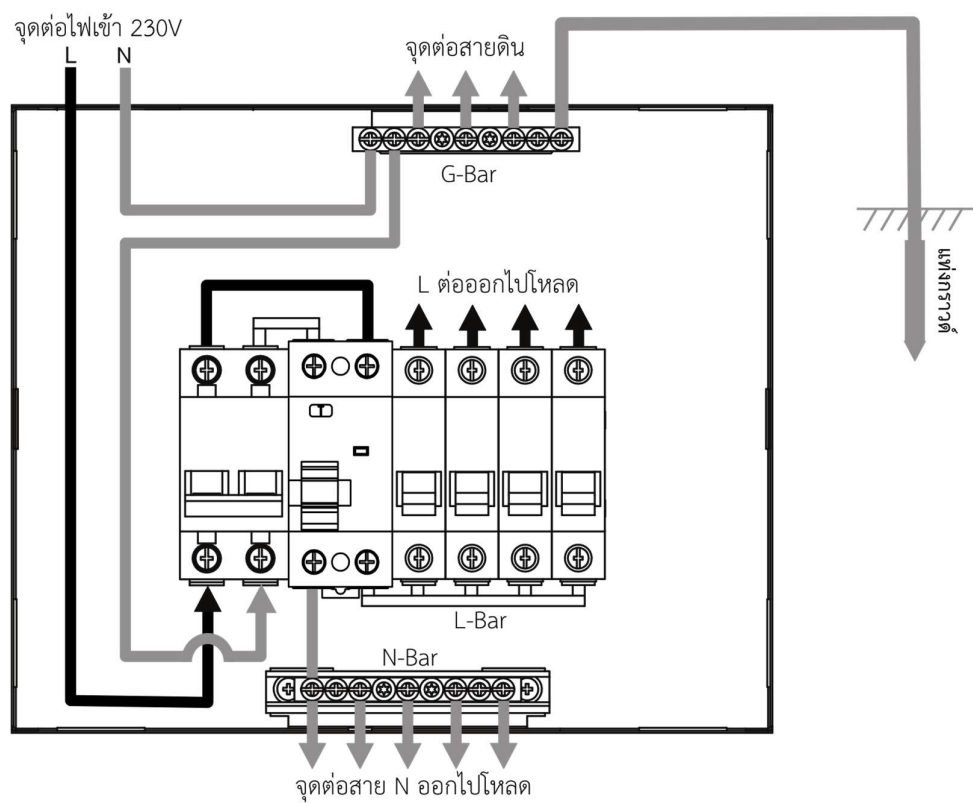


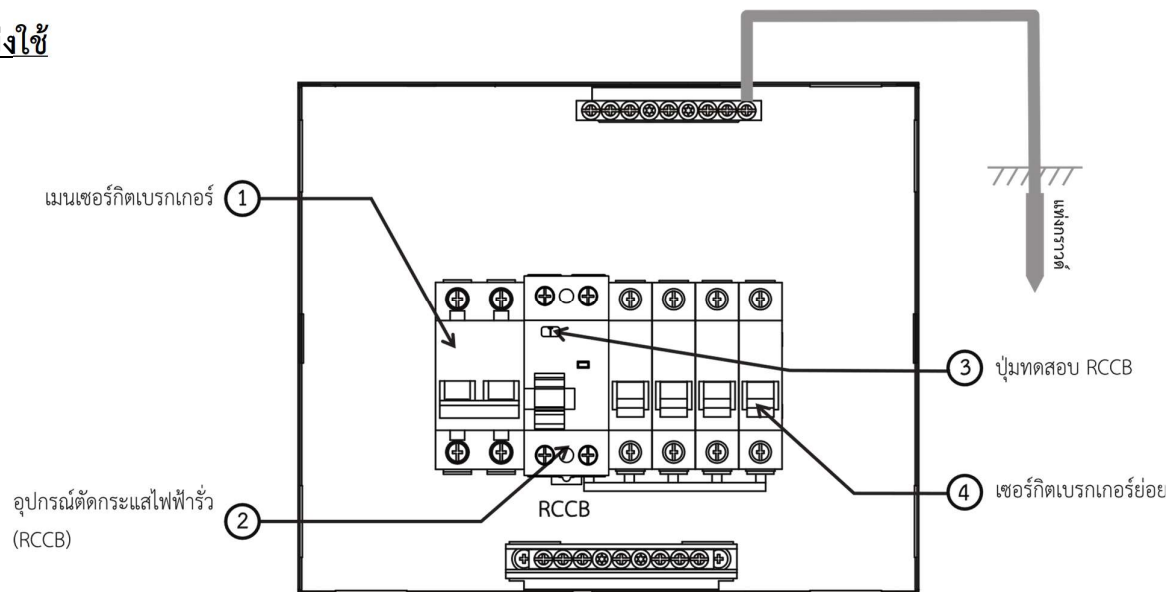
# คู่มือ Consumer Unit & RCCB Premier

ตู้ควบคุมวงจรไฟฟ้าใช้สำหรับป้องกันอุบัติเหตุจากการใช้ไฟฟ้า เช่น ไฟฟ้าดูด ไฟฟ้ารั่ว ไฟฟ้าลัดวงจร (Short Circuit) และการใช้กระแสไฟฟ้าเกินขนาดพิกัด (Overload)

## การต่อสาย



## ข้อบ่งชี้



## วิธีการใช้งาน

โยกเมนเซอร์กิตเบรกเกอร์ (1) ขึ้น “ON” และโยก RCCB (2) ขึ้น “ON” เพื่อจ่ายไฟเข้า จากนั้นทำการกดปุ่มทดสอบ (3) เพื่อตรวจสอบการทำงานของ RCCB ซึ่งต้องตัดวงจรทันทีแสดงว่าเครื่องปกติ จากนั้นให้โยกเซอร์กิตเบรกเกอร์ย่อย (4) ขึ้น “ON” ระหว่างที่ท่านใช้งาน กรณีที่เกิดเหตุกระแสไฟฟ้ารั่ว RCCB (2) จะตัดวงจรทันที กรณีที่เกิดไฟฟ้าลัดวงจร (Short Circuit) เซอร์กิตเบรกเกอร์ย่อย (4) หรือเมนเซอร์กิตเบรกเกอร์ (1) จะตัดวงจรทันที และกรณีที่มีการใช้กระแสไฟฟ้าเกิน (Over Load) เซอร์กิตเบรกเกอร์ย่อย (4) จะร้อนและตัดวงจรซึ่งเวลาในการตัดเป็นไปตามมาตรฐาน IEC60898

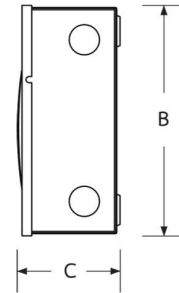
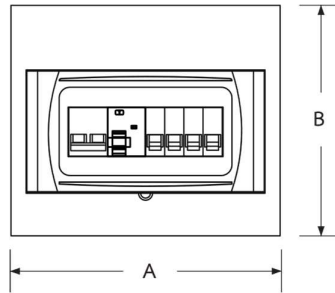
**\*ข้อจำกัดการใช้งาน** ใช้งานในบ้าน (ที่อยู่อาศัย) หรือสถานที่ที่คล้ายกัน ชนิดของตู้ไฟฟ้าแบบเปิดหุ้ม กล่องเดี่ยว ติดตั้งภายในอาคารประจำที่ ติดตั้งอุปกรณ์ยึดติดกับที่

## รายละเอียดผลิตภัณฑ์

รุ่น	Consumer Unit & RCCB Premier					
	2 way	4 way	6 way	8 way	12 way	14 way
กระแสไฟฟ้าของชุดประกอบ ( $I_{nA}$ )	63 Amax					
กระแสไฟฟ้าที่กำหนด ( $I_{nc}$ )	63 Amax					
แรงดันไฟฟ้าที่กำหนด ( $U_n$ )	230 V					
แรงดันไฟฟ้าใช้งานที่กำหนด ( $U_e$ )	220-240 V					
แรงดันไฟฟ้าทนอิมพัลส์ที่กำหนด ( $U_{imp}$ )	4 kV					
ความถี่ที่กำหนด ( $F_n$ )	50 Hz					
กระแสไฟฟ้าลัดวงจรที่ทนได้ ( $I_{cu}$ )	≤10000 A					
ตัวประกอบไดเวอร์ซิตี (RDF)	0.5					
แรงดันไฟฟ้าฉนวนที่กำหนด ( $U_i$ )	690 V					
อุณหภูมิใช้งาน	10-40 °C					
การป้องกันผลกระทบทางกล	IK 05 (ภายในอาคาร)					
ระดับมลภาวะ	2					
ลักษณะการป้องกันการลัดวงจร	MCB					
ระบบการต่อสายลงดิน	TN-S					
ระดับชั้นการป้องกัน	IP30					
ชนิดเบรกเกอร์	แบบสลักเกลียว (Bolt-On)					
<b>RCCB (AUR8)</b>						
กระแสไฟฟ้าที่กำหนด ( $I_n$ )	16A , 32A , 40A , 63A					
กระแสเหลือทำงานที่กำหนด ( $I_{\Delta n}$ )	30mA					
วิสัยความสามารถในการต่อและการตัดกระแสเหลือที่กำหนด ( $I_{\Delta m}$ )	1000 A					
ความทนกระแสไฟฟ้าลัดวงจรที่กำหนด ( $I_{cu}$ )	10000 A					
น้ำหนัก (Weight)	2.3 kg.	2.5 kg.	2.7 kg.	3.4 kg.	4.2 kg.	4.4 kg.
รวม Main, RCCB, เบรกเกอร์ย่อย						

ขนาดมิติ หน่วย: cm

จำนวนช่อง	B	A	C
2 way	21.4	22	9.7
4 way	21.4	25.5	9.7
6 way	21.4	29.5	9.7
8 way	21.4	36.5	9.7
12 way	21.4	47	9.7
14 way	21.4	47	9.7



บริษัท เซฟ-ที-คัท แมนูแฟคเจอร์ริง จำกัด

Tel. 02-742-7060, 086-318-7147 FAX. 02-741-4131 [www.safe-t-cut.com](http://www.safe-t-cut.com)

สายด่วน (24 ชม.) 082-818-1188 **RV.05**