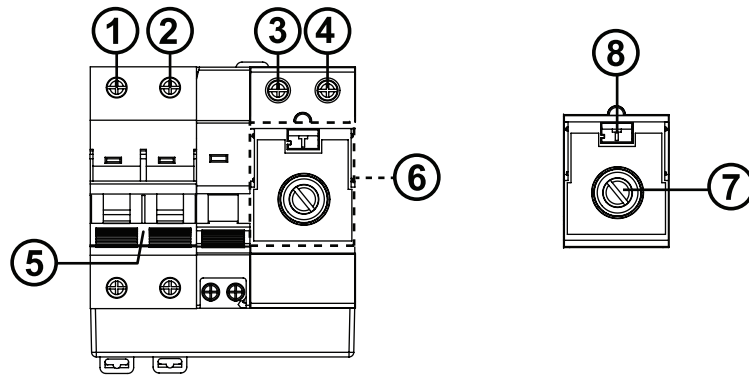


# คู่มือการใช้งาน RCBO

เซฟ-ที-คัท รุ่น RMD14 เป็นเครื่องตัดวงจรกระแสไฟฟ้ารั่วลงดิน ใช้สำหรับป้องกันอันตรายจากการใช้ไฟฟ้า เช่น ไฟฟ้าดูด (ไฟฟ้ารั่วผ่านคน) ไฟฟ้ารั่ว ไฟฟ้าลัดวงจร และการใช้กระแสไฟฟ้าเกินพิกัด

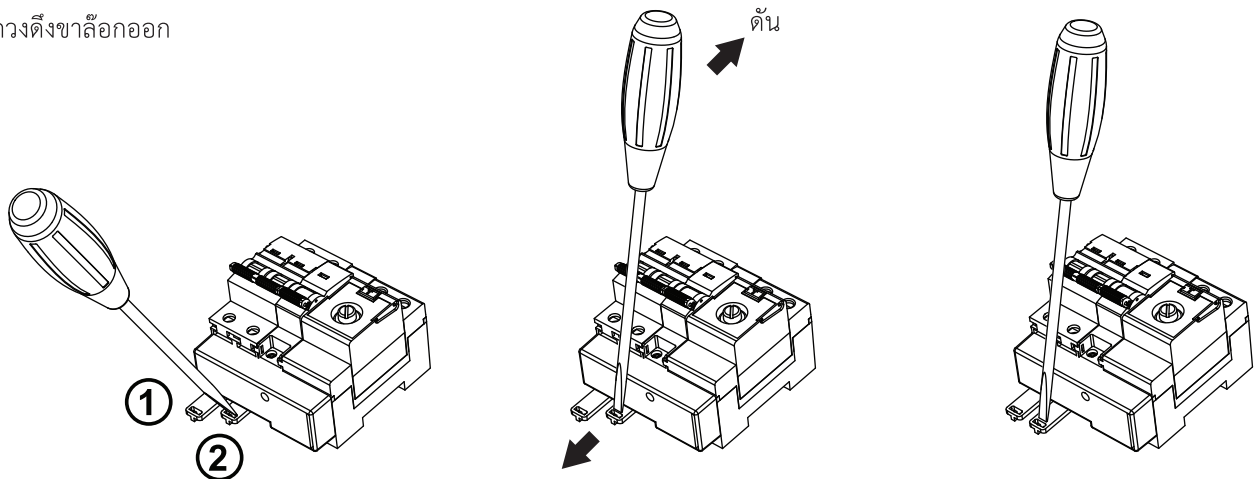
## อุปกรณ์และข้อบ่งชี้



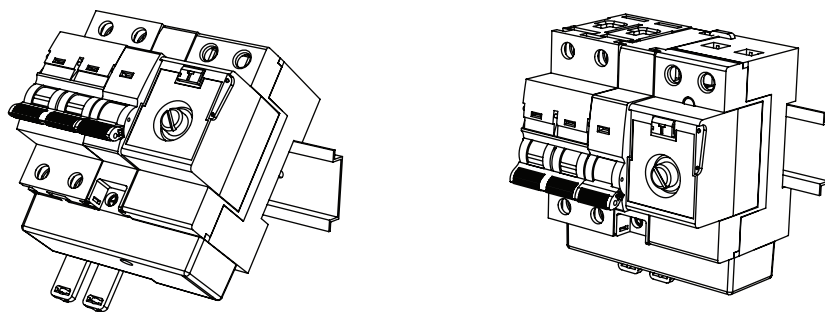
1. จุดต่อสายไฟเข้า L
2. จุดต่อสายไฟเข้า N
3. จุดต่อสายไฟออก N
4. จุดต่อสายไฟออก L
5. สวิตช์เมนเซอร์กิตเบรกเกอร์ RCBO สำหรับ เปิด-ปิด การทำงานของเครื่อง เซฟ-ที-คัท เมื่อผลักก้านโยกสวิตช์ขึ้นที่ตำแหน่งเปิด “ON” เครื่องจะเริ่มทำงานทันทีเมื่อเครื่องตัดวงจรก้านโยกสวิตช์จะตกลงมาที่ตำแหน่งปิด “OFF” ถ้าต้องการใช้งานใหม่ให้ผลักก้านโยกขึ้น
6. ชุดวงจร RMD14
7. ปุ่มปรับความไว (SENSITIVITY SELECTOR) ใช้สำหรับตั้งความไวของวงจรตรวจจับกระแสไฟฟ้ารั่วในการทำงาน ตัวอย่างเช่น ตั้งปุ่มไว้ที่ตำแหน่ง 6 mA เมื่อมีกระแสไฟฟ้ารั่วเกิน 6 mA เครื่อง RCBO จะตัดวงจรกระแสไฟฟ้าทันที
8. ปุ่ม TEST ใช้เพื่อทดสอบการทำงานของวงจรตรวจจับกระแสไฟฟ้ารั่ว เมื่อกดปุ่มทดสอบจะทำให้เครื่อง RCBO ตัดวงจรทันที

## การติดตั้ง

1. ใช้ไขควงดึงขาล็อกออก



2. นำ RCBO ติดตั้งบนราง Din 35 mm. ดังภาพ



เกี่ยวขาด้านบนเข้ากับรางก่อน

วาง RCBO แล้วดันขาล็อกเข้าตำแหน่งเดิมกับราง

3. ต่อสายไฟเข้าทางด้าน LINE (1,2) และต่อสายไฟออกไปใช้ทางด้าน LOAD (3,4) โดยตรวจสอบขั้วสายไฟ (L) และสายนิวทรัล (N) ให้ถูกต้อง (สายไฟ คือ เส้นที่ใช้ไขควงวัดไฟแตะแล้วมีไฟติด ส่วนสายนิวทรัลแตะแล้วไฟไม่ติด)

## การใช้งาน

หลังจากติดตั้ง RCBO เรียบร้อยแล้ว ถ้าต้องการจ่ายไฟเข้าให้ปลั๊กกันโยกสวิตช์เซอร์กิตเบรกเกอร์ RCBO (5) ไปที่ “ON” กดปุ่ม TEST (8) เพื่อทดสอบการทำงาน หากเครื่องปกติต้องตัดวงจรทันที

ขณะใช้งานหากระบบไฟฟ้าของท่านเกิดเหตุไฟฟ้ารั่วขึ้นชุดวงจร RMD14 (6) จะตัดวงจรทันที ถ้าหากปรับปุ่มความไว (7) ไปตำแหน่งที่สูงสุด 30mA แล้วยังตัดอยู่แสดงว่าในระบบมีไฟรั่วเกินกว่า 30mA ให้เรียกช่างผู้ชำนาญการมาตรวจสอบโดยด่วน!

ท่านสามารถขอใช้ไฟก่อนในกรณีฉุกเฉินได้ โดยการใช้รีเซ็ตชุดวงจร RMD14 (6) ออก เพื่อยกเลิกวงจรตรวจจับกระแสไฟฟ้ารั่ว (ในภาวณี้หากเกิดไฟฟ้ารั่ว RCBO จะไม่ตัดวงจร จะตัดเฉพาะมีการใช้กระแสไฟฟ้าเกินและการลัดวงจรเท่านั้น)

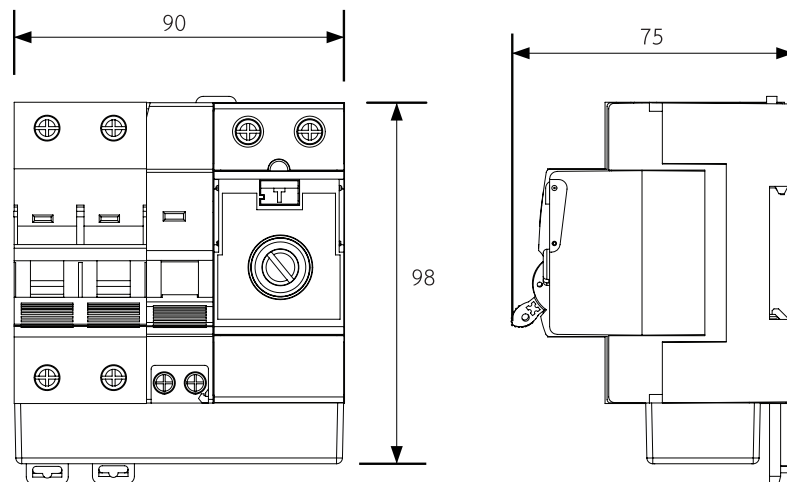
กรณีที่มีการใช้กระแสไฟฟ้าเกินพิกัดหรือ OVER LOAD ที่ตัวเซอร์กิตเบรกเกอร์ จะมีอุณหภูมิสูงกว่าปกติ และจะตัดวงจรในเวลาต่อมา ซึ่งระยะเวลาในการตัดวงจรเป็นไปตามมาตรฐาน IEC60898

**ข้อแนะนำ :** ควรตรวจสอบการทำงานของ RCBO เป็นประจำ โดยการกดปุ่มทดสอบเครื่องต้องตัด หากไม่ตัดแสดงว่า RCBO ผิดปกติให้ติดต่อช่างผู้ชำนาญ หรือศูนย์บริการโดยด่วน !

## รายละเอียดผลิตภัณฑ์

รุ่น (Model)	RMD14		
กระแสไฟฟ้าที่กำหนด (Rated current) In	32A, 40A, 50A, 63A		
แรงดันไฟฟ้าที่กำหนด (Rated voltage) Un	220Vac		
ความถี่ที่กำหนด (Rated frequency)	50 Hz		
กระแสเหลือทำงานที่กำหนด (Rated residual operating current) I $\Delta$ n	6 mA	10 mA	30 mA
เวลาในการตัดวงจรกรณีกระแสไฟฟ้ารั่ว (Break time of a RCBO)	≤0.04 sec		
ความทนกระแสไฟฟ้าลัดวงจรที่กำหนด (Rated short-circuit capacity) Icu	10000A		
วิสัยสามารถในการต่อและการตัดกระแสเหลือที่กำหนด (Residual making and breaking capacity) I $\Delta$ m	500A		
แบบกระแสไฟฟ้าเกินทริปทันที (Tripping characteristic curve)	C Type		
แบบการทำงานเมื่อมีองค์ประกอบไฟฟ้ากระแสตรง (Operating characteristic in case of residual currents with d.c. components)	Type AC		
ระดับขั้นการป้องกันฝุ่นและน้ำ (Degree of protection)	IP20		
น้ำหนัก (Weight)	487 g		
มาตรฐานสินค้า (Standard)	IEC61009-1, TIS.909-2548		

## ขนาดมิติ (mm)



ผลิตโดย บริษัท เซฟ-ที-คัท แมนูแฟคเจอร์ริง จำกัด

Tel. 02-742-7060, 086-318-7147 Fax. 02-741-4131 www.safe-t-cut.com

สายด่วน (24 ชม.) 082-818-1188 RV.00



มอก. 909-2548