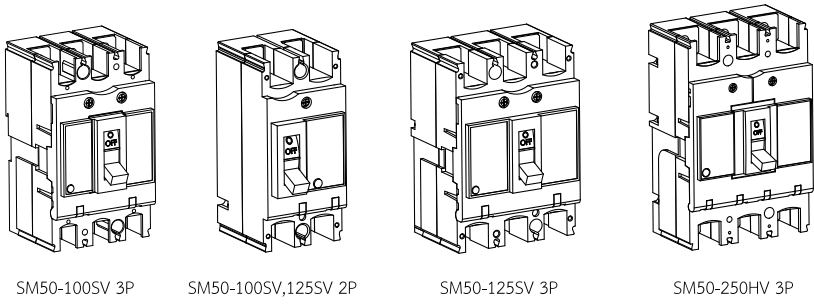


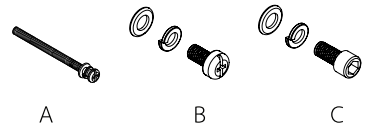
คู่มือการติดตั้ง

Molded Case Circuit Breaker SM series โมลด์เคสเซอร์กิตเบรกเกอร์หรือเรียกย่อๆ ว่า “MCCB” พัฒนาด้วยเทคโนโลยีขั้นสูง และออกแบบเป็นสากล ใช้สำหรับป้องกันการใช้ลัดวงจร และกระแสไฟฟ้าเกินขนาดพิกัด

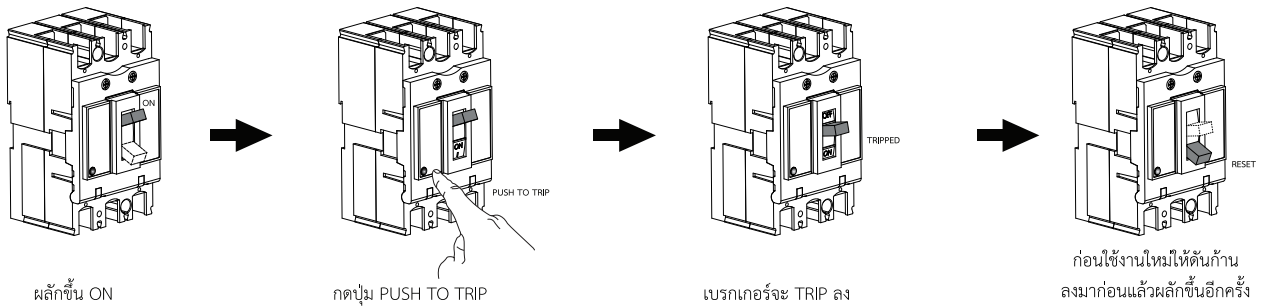
สกรูที่มีมาพร้อมกับเบรกเกอร์แต่ละรุ่น



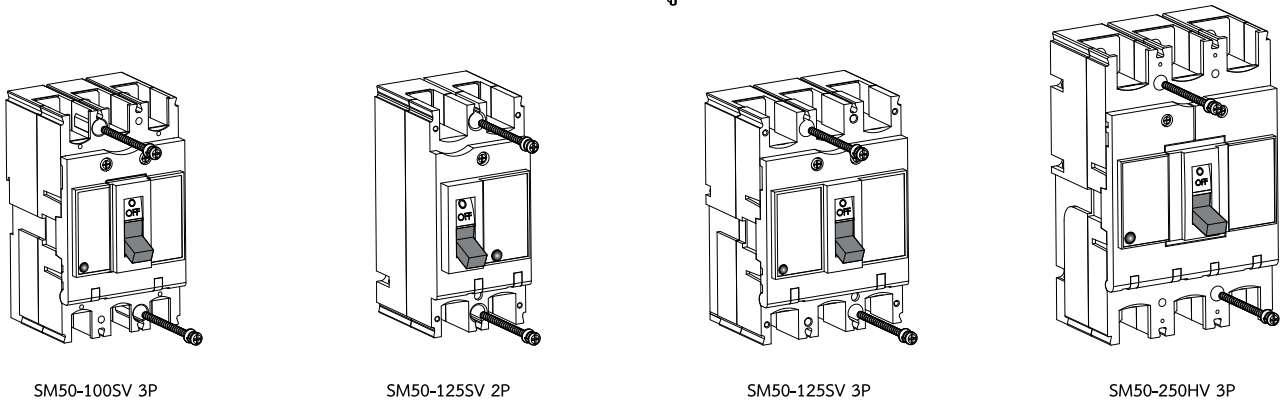
รุ่น MCCB	A	B	C
SM50-100SV,125SV 2P	2	4	
SM50-100SV,125SV 3P	2	6	
SM50-250H 3P	2		6



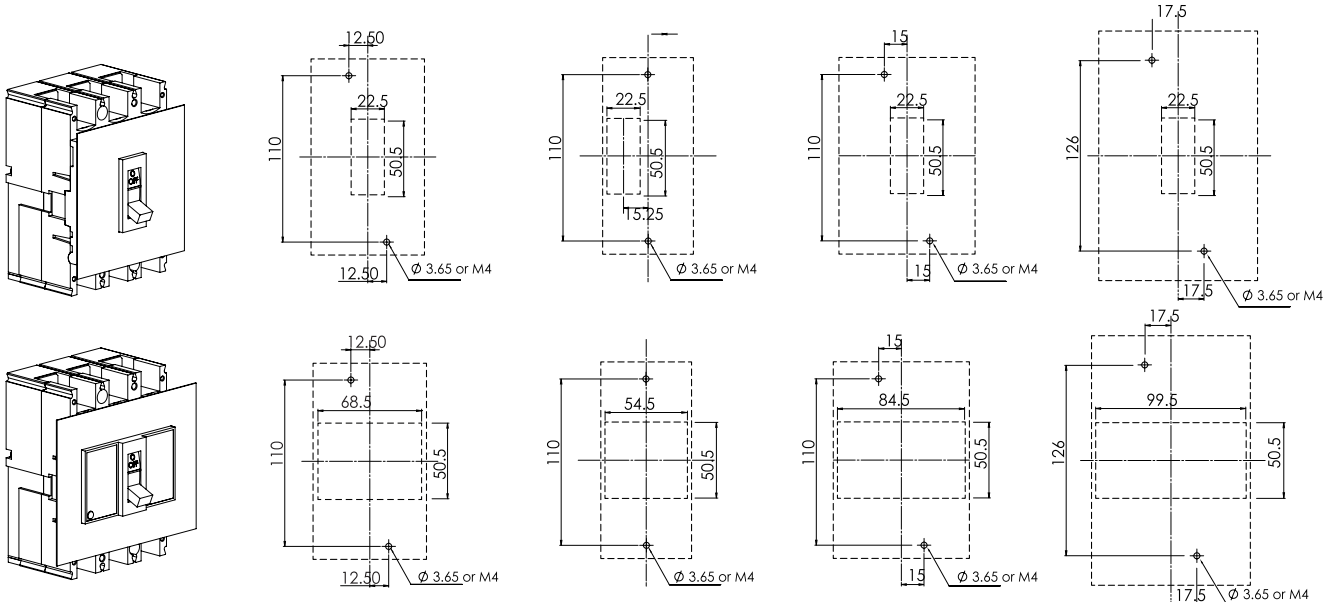
การทดสอบเบรกเกอร์ (TEST)



การติดตั้ง ไส้สกรูยึดดัดภาพ



กรณีที่ต้องการติดตั้งโดยมีฝาปิดหน้าให้ ตัดตามขนาดมิติติดตั้งภาพ

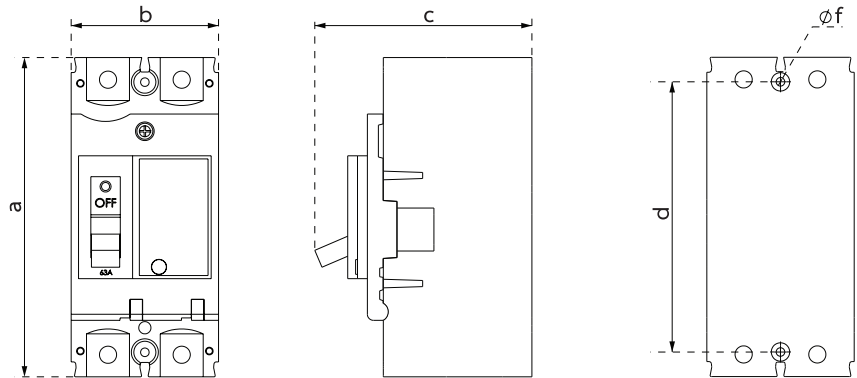


รายละเอียดผลิตภัณฑ์

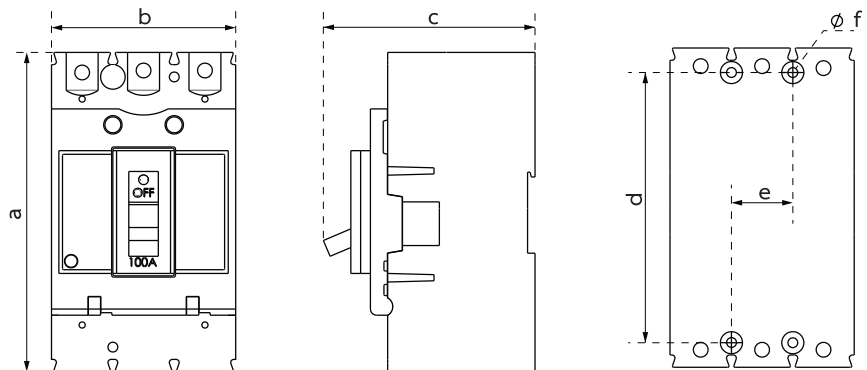
Model :	SM50-100SV		SM50-125SV		SM50-250HV	
Reference standards	IEC60947-2					
Number poles	2 Pole	3 Pole	2 Pole	3 Pole		
Rated operational voltage (Ue)	400/415V					
Rated insulation voltage(Ui)	690V					
Rated frequency	50/60 Hz					
Rated current in (In)	10,16,20,32,40,50,63,80,100A		16,20,32,40,50,63,80,100,125A	100,125,140,150,160,175,200,225,250A		
Rated short-circuit capacity (Icn)	30KA			50KA		
Rated Service short-circuit Breaking capacity (Ics)	50% Icu					
Rated impulse withstand voltage (Uimp)	8KV					
Temperature operational	-5°C to + 40°C					
Ingress Protection	IP20					
Method of mounting	Surface-type					
Profile (mm)	a	130	130	130	130	165
	b	51	75	59	89	105
	c	89	89	90	90	90
	d	111	111	110	110	126
	e	-	25	-	30	35
	f	4.5	4.5	5	5.5	5
Machine life	7000			4000		
Electric life	3000			2000		
Electric - Operation device (MD)	•					
Electric rotary handle	•					
Automatic tripping device	Thermal - magnetic					
Release	1. Conventional non-trip current 1.05 In 2h (in>63A, 1h(In<63A) Cold status 2. Conventional trip current 1.30 In 2h (in>63A, 1h(In<63A) Right after test 1.05In					

Profile Picture

2 Pole



3 Pole



ผลิตโดย บริษัท เซฟ-ที-คัท แมนูแฟคเจอริ่ง จำกัด

Tel. 02-742-7060, 086-318-7147 Fax. 02-741-4131 www.safe-t-cut.com

สายด่วน (24 ชม.) 082-818-1188 RV.03